

MALOWANIE:
PAINTING

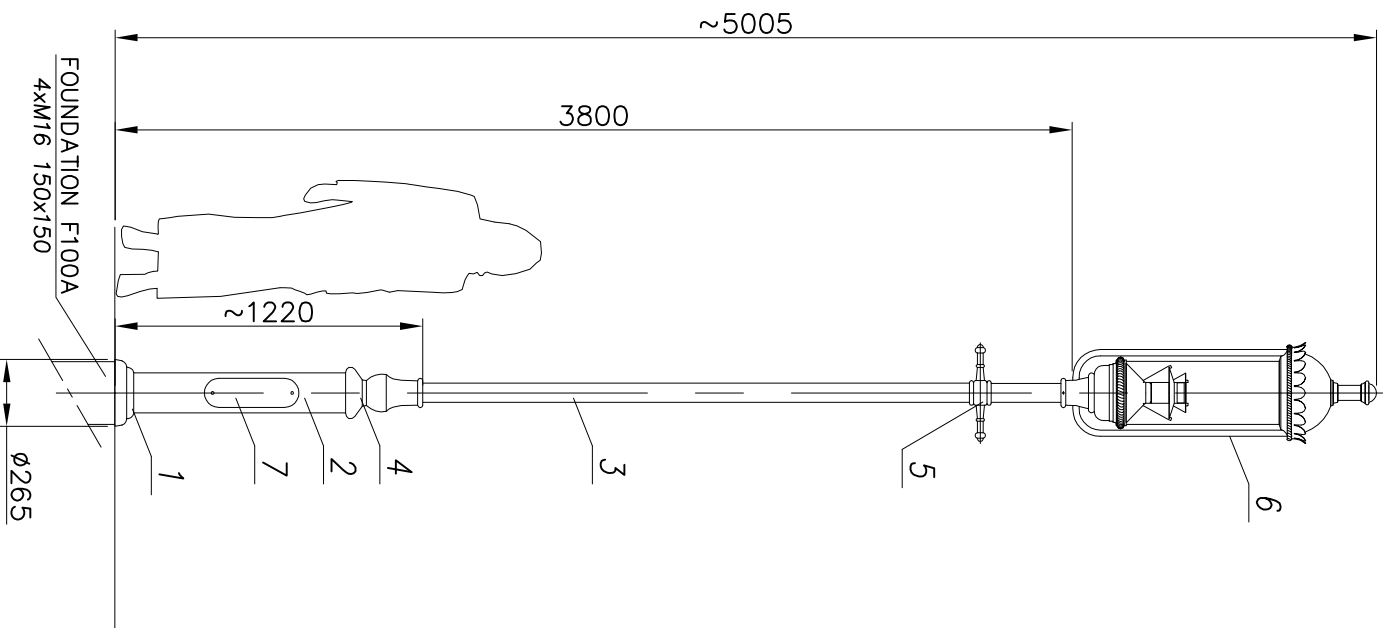
POWŁOKA ANTYKOROZYJNA (ANTICORROSIIVE PAINT)
KOLOR (COLOUR) RAL 7021

FUNDAMENT:

FOUNDATION F100A
FUNDAMENT NIE WCHODZI W SKŁAD ZESTAWU
FOUNDATION IS NOT INCLUDED INTO THE SET.

nazwa/name	wartość value
strefa obciążenia wiatrem wind zone	I
wsp. dynamiczny dynamic rate	1,2
kategoria terenu terrain category	II
klasa obciążenia load class	B
częściowy wsp. dla obc. wiatrem partial rate for wind load	1,2
częściowy wsp. dla obc. stałego partial rate for fixed load	1,2
obliczeniowa prędkość wiatru wind speed	22 [m/s]

ACCORDING TO: PN-EN 40-3-1, PN-EN 40-3-3



8	Przewód/Cable YDY 3x1,5mm ²	-	-	-	-	-	-
7	Tabliczka przyt./ Fuse box	-	-	-	-	-	-
6	Oprawa/Luminary 08B (Phenix)	-	-	-	-	-	-
5	Element ozdobny/ Cross bar	-	-	-	-	-	-
4	Ozdoby/Decorations ST3	-	-	-	-	-	-
3	Rura stalowa/Steel pipe Ø76	-	-	-	-	-	-
2	Rura stalowa/Steel pipe Ø159	-	-	-	-	-	-
1	Maskownica/Masking frame	-	-	-	-	-	-
nr	nazwa	rysunek	material	ilość	jedn. catk.	waga	uwagi
zmiana 0							
	nazwisko	data	podpis	nazwa zakładu			
	projektował: G.D.			FIRMA PRODUKCYJNO-HANDLOWA "ART-METAL" Sp. J.			
	opracował: L.B.	18.11.2014		ul. Judołomowa 124, 83-331 Łąpino Kartuskie			
	zatwierdził:			tel. (+48 58) 681 80 78			
				http://www.art-metal.pl			
nazwa			hc=5005				
			G1B/ST3				
			STANDARD				
skala 1:30			nr. orkusza		nr. orkusza		
orkusz 210x297			numer rysunku		G1B/ST3		
					1/1		