

MALOWANIE:
PAINTING

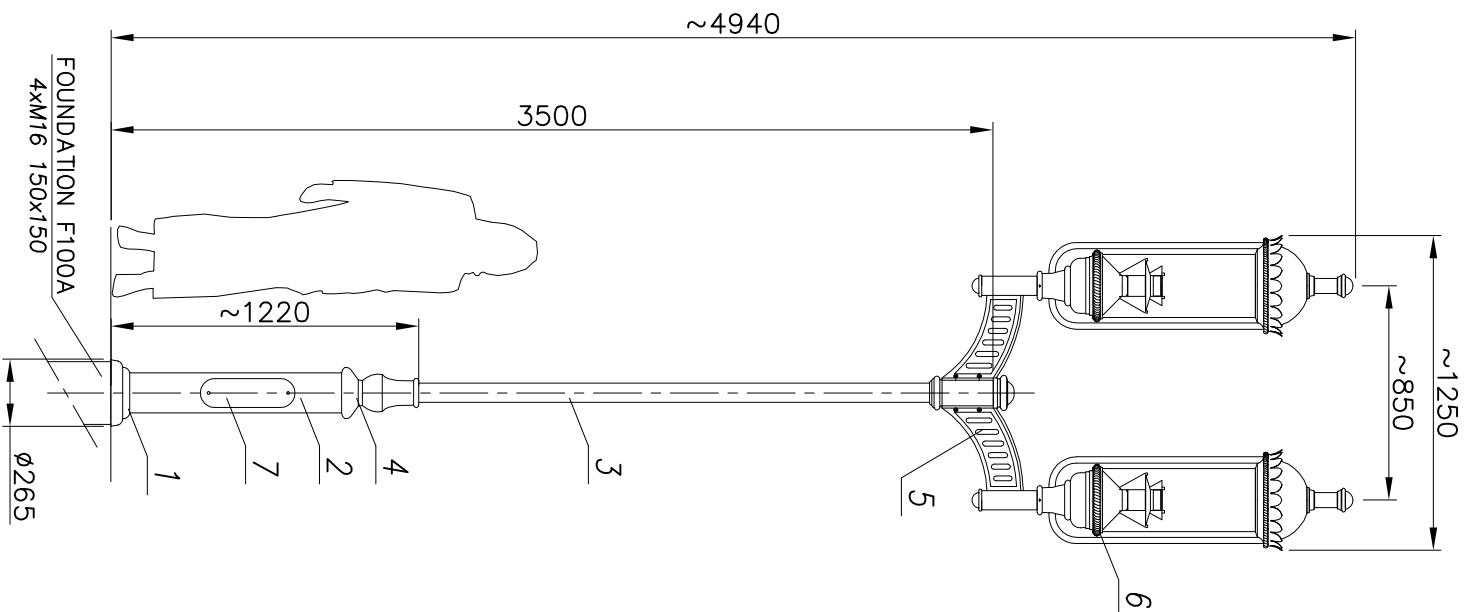
POWŁOKA ANTYKOROZYJNA (ANTICORROSIIVE PAINT)
KOLOR (COLOUR) RAL 7021

FUNDAMENT:

FOUNDATION F100A
FUNDAMENT NIE WCHODZI W SKŁAD ZESTAWU
FOUNDATION IS NOT INCLUDED INTO THE SET.

nazwa/name	wartość value
strefa obciążenia wiatrem wind zone	I
wsp. dynamiczny dynamic rate	1,2
kategoria terenu terrain category	II
klasa obciążenia load class	B
częściowy wsp. dla obc. wiatrem partial rate for wind load	1,2
częściowy wsp. dla obc. stałego partial rate for fixed load	1,2
obliczeniowa prędkość wiatru wind speed	22 [m/s]

ACCORDING TO: PN-EN 40-3-1, PN-EN 40-3-3



8	Przewód/Cable YDY 3x1,5mm ²	-	-	
7	Tabliczka przyłączeniowa / Fuse box	-	1	
6	Oprawa/Luminary 08 PHENIX	poliwęgielny/aluminium polycarbonate/aluminium	2	
5	Ramię/Arm R06	odlew aluminiowy (AK9) aluminium cast (AK9)	2	
4	Ozdoby/ Decorations	odlew aluminiowy (AK9) aluminium cast (AK9)	1	
3	Rura stalowo/Steel pipe ø76	stal/steel (S235)	1	
2	Rura stalowo/Steel pipe ø159	stal/steel (S235)	1	
1	Maskownica/Masking frame	żeliwo/iron cast (Gull200)	1	
Nr	Nazwa elementu/Element	Materiał/material	ilość quantity	uwagi notes

Producent		FIRMA PRODUKCYJNO-HANDLOWA	
ART-METAL Sp. J.		ul. Jabłoniowa 124, 83-331 Kapino Kartuskie	
tel: (+48) 58 681 80 78		www.art-metal.pl	
Opracował		Nazwisko/Name	
M.M.		Data/Date	
03.01.2019		hc= 4940	

Produkt/product		ST3/2KR06/2K088	
skala/scale		1:30	
arkusz/sheet		A4	
tolerancja/tolerance		+/- 20mm	
G2B/ST3		STANDARD	