



art metal

F.P.H. Art Metal Sp.j.

Ul. Jabłoniowa 124, 83-331 Łapino Kartuskie, Poland

Tel. 0048 58 681 80 78, Fax: 0048 58 681 80 64

www.art-metal.pl e-mail: biuro@art-metal.pl

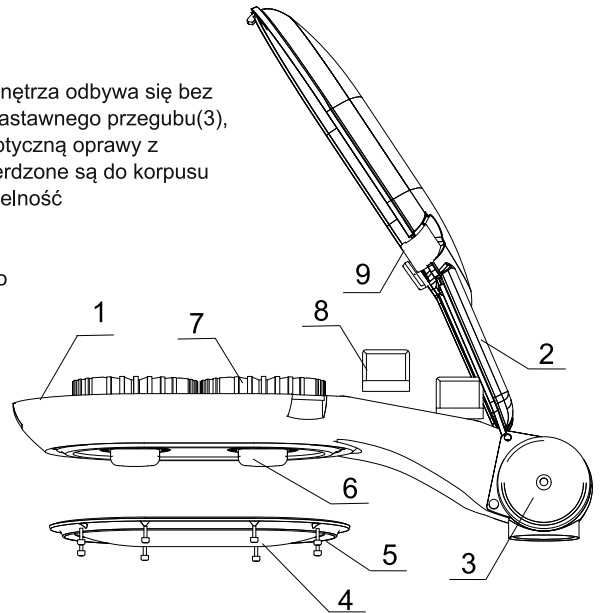
## 27 SYNCHRO II LED

### Budowa:

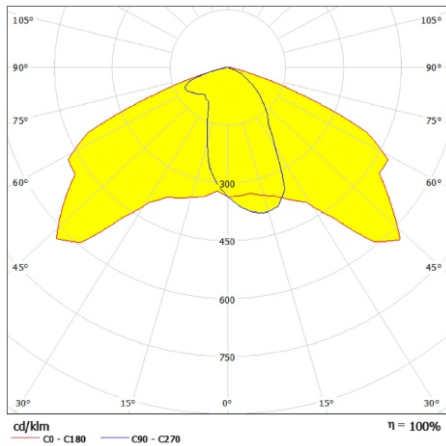
Oprawa składa się z korpusu(1) zamykanego od góry pokrywą(2) na zawiasie. Dostęp do wnętrza odbywa się bez użycia narzędzi, po odpięciu klamr(9). Korpus mocowany jest do słupa za pośrednictwem nastawnego przegubu(3), pozwalającego na regulację położenia oprawy względem oświetlanej powierzchni. Część optyczną oprawy z modułami LED i soczewkami(6) zamyka szczelnie klosz(4) z ramką(5). Radiatory(7) przytwierdzone są do korpusu w jego wentylowanej części. Zasilacze(8) znajdują się w odrębnej, szczelnej komorze. Szczelność oprawy zapewniają uszczelki(10).

### Sposób montażu:

- Oprawę zamocować na słupie lub wysięgniku (średnica  $\varnothing 60\text{-}\varnothing 76$ ) wprowadzając uprzednio przewód z przegubu.
- Dokręcić dociski śrubowe, blokując oprawę w pożądanej pozycji.
- Wykonać podłączenia elektryczne zgodnie z oznaczeniami, dokręcić dławnicę na przewodzie zasilającym.
- Zamknąć pokrywę(2), spiąć z korpusem(1) klamrami(9).
- Nachylenie oprawy regulować korzystając z podziałki na przegubie. Właściwą pozycję należy zablokować, dokręcając śruby dociskowe.



### DANE TECHNICZNE:



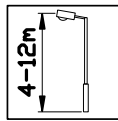
Krzywa rozsyłu światłości (biegunowo)

Zasilanie: ~230/50Hz

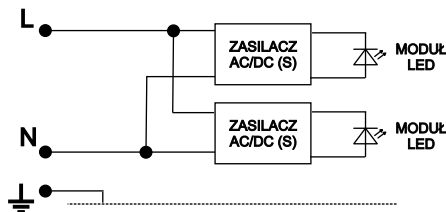
kl. Ochronności: I

IP66 -część elektryczna

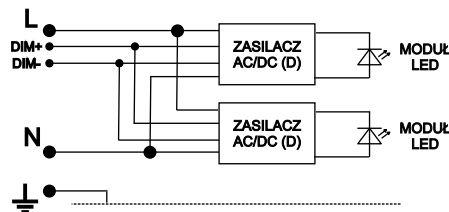
IP66 -część optyczna



### SCHEMATY ELEKTRYCZNE:



1. Źródło światła LED -zasilacz podstawowy



2. Źródło światła LED -zasilacz ściemniający

Symbol oprawy	Typ źródła	Strumień świetlny[lm]		Waga [kg]	Pn [W]	Wymiary oprawy
		3000K (830)	4000K (840)			
27L-66W	CMA2550	8572	9218	12,4	66	
27L-76W	CMA2550	9684	10414	12,4	76	
27L-100W	CMA2550	12262	13186	12,4	100	
27L-116W	CMA2550	13792	14830	12,4	116	

**UWAGA !!** W poszczególnych seriach produkcyjnych waga oprawy może ulec niewielkim zmianom.

