



art metal

F.P.H. Art Metal Sp.j.

Ul. Jabłoniowa 124, 83-331 Łapino Kartuskie, Poland
Tel. 0048 58 681 80 78, Fax: 0048 58 681 80 64
www.art-metal.pl e-mail: biuro@art-metal.pl

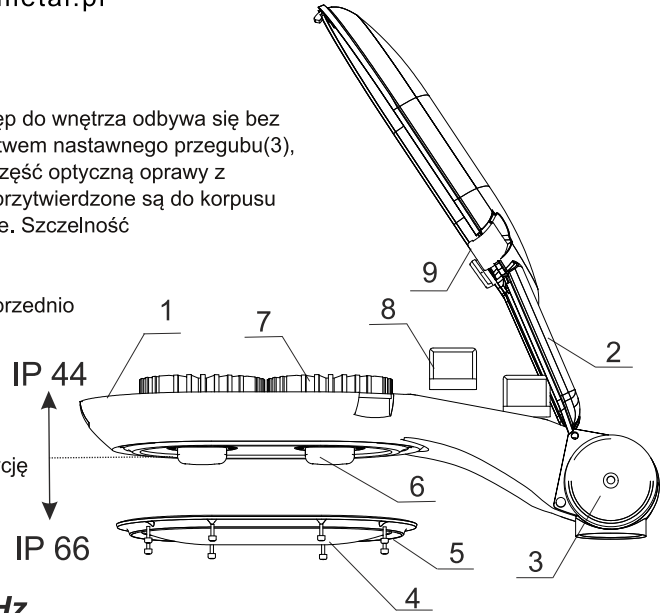
27 SYNCHRO II LED

Budowa:

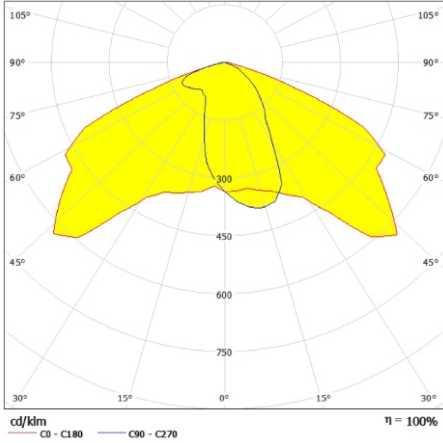
Oprawa składa się z korpusu(1) zamykanego od góry pokrywą(2) na zawiasie. Dostęp do wnętrza odbywa się bez użycia narzędzi, po odpięciu klamr(9). Korpus mocowany jest do słupa za pośrednictwem nastawnego przegubu(3), pozwalającego na regulację położenia oprawy względem oświetlanej powierzchni. Część optyczną oprawy z modułami LED i soczewkami(6) zamyka szczelnie klosz(4) z ramką(5). Radiatory(7) przytwierdzone są do korpusu w jego wentylowanej części. Zasilacze(8) znajdują się w odrębnej, szczelnej komorze. Szczelność oprawy zapewniają uszczelki(10).

Sposób montażu:

- Oprawę zamocować na słupie lub wysięgniku (średnica $\varnothing 60\text{-}\varnothing 76$) wprowadzając uprzednio przewód z przegubu.
- Dokręcić dociski śrubowe, blokując oprawę w pożądanej pozycji.
- Wykonać połączenia elektryczne zgodnie z oznaczeniami, dokręcić dławnicę na przewodzie zasilającym.
- Zamknąć pokrywę(2), spiąć z korpusem(1) klamrami(9).
- Nachylenie oprawy regulować korzystając z podziałki na przegubie. Właściwą pozycję należy zablokować, dokręcając śruby dociskowe.



DANE TECHNICZNE:



Krzywa rozsyłu światłości (biegunowo)

Zasilanie: ~230/50Hz

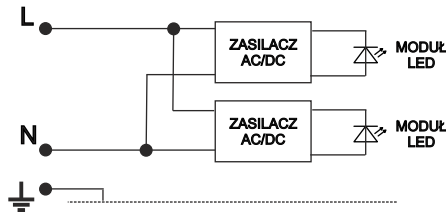
kl. Ochronności: I

IP44 -część elektryczna


IP66 -część optyczna



SCHEMATY ELEKTRYCZNE:



1. Źródło światła LED

Symbol oprawy	Typ źródła	Strumień świetlny[lm]		Waga [kg]	Pn [W]	Wymiary oprawy
		3000K	4000K			
27L-66W	NZL33(Cree)	7544	8124	12,4	66	 Pole nawiewu $A = 0,09\text{m}^2$ L/D/H 740/340/225
27L-76W	NZL38(Cree)	8454	9092	12,4	76	
27L-100W	NZL50(Cree)	10456	11244	12,4	100	
27L-116W	NZL58(Cree)	11568	11440	12,4	116	

UWAGA !! W poszczególnych seriach produkcyjnych waga oprawy może ulec niewielkim zmianom.

