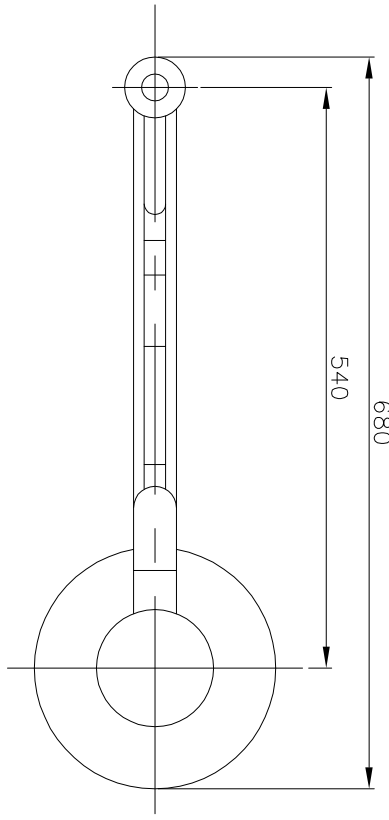
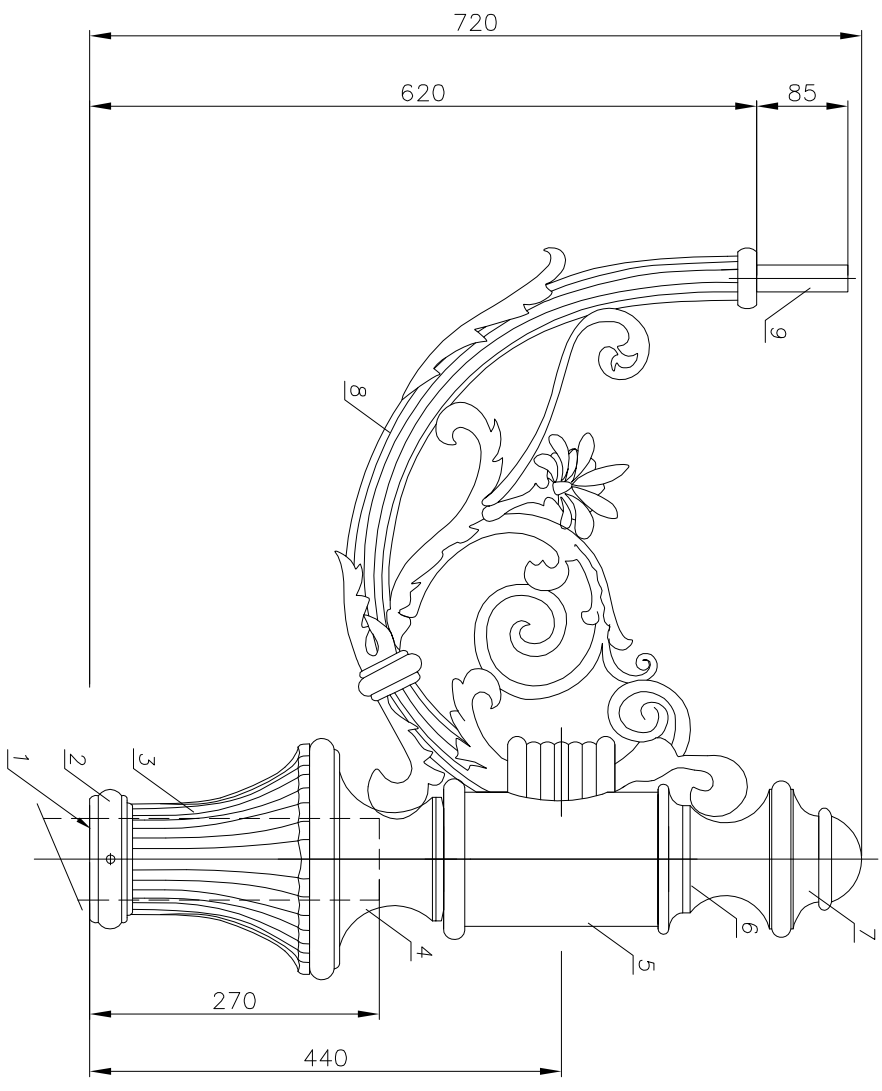


WIDOK Z BOKU

1:5

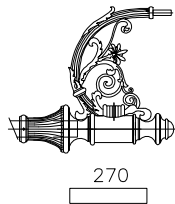


UWAGI:

1. Wszystkie spoiny po wykonaniu szlifować do uzyskania gładkości.
2. Wszystkie spoiny wykonać Δ3
3. Mocowanie wykonane wg KATALOGU ZAMOCOWAŃ RAMION

Ostatnia modyfikacja 05.01.2007

R02
1:25



POLE NAWIEWU [m ²]	R02
OBJĘTOŚĆ [m ³]	0,10
MASA [kg]	13,3

9	Element aluminiowy – wysięgnik	E-1204	CST. AL.	1	szt	~3,73	3,73
8	Rura stalowa ø27x2	PW-EN 10219	S235	1,00	mb	1,23	1,23

MASA: 5,02 kg

7	Element aluminiowy – zwieńczenie	E-1110	CST. AL.	1	szt	~0,1	0,10
6	Element aluminiowy	E-1109	CST. AL.	1	szt	~1,0	1,00
5	Element aluminiowy	E-1111	CST. AL.	1	szt	~2,2	2,20
4	Element aluminiowy	E-1107	CST. AL.	1	szt	~1,8	1,80
3	Element aluminiowy	E-1106	CST. AL.	1	szt	~2,0	2,00
2	Maskownica redukcji	E-1105	CST. AL.	1	szt	~0,1	0,10
1	Rura aluminiowa ø60x3	EN-573-3	AK11	0,70	mb	1,46	1,02

MASA: 8,31 kg

TRZON		Tolerancja wymiarów: +/- 20mm	
nr	nazwa/nazwa	rys./norma	material
			ilość jed. [szt]
			jedn. waga [kg]
			całk. uwagi
			notes
nazwa rysunku			
nazwisko		data	sign
projektował: Art Metal			
rysował: M.S.		05.01.2007	
zaitwierdził			

FIRMA PRODUKCYJNO-HANDLOWA
"ART-METAL" Sp. J.
ul. m. 11
Kopno Kuruskie 34 83-331 Przypała

R02 – WYMIARY GŁÓWNE

Skala	Wymiary	numer rysunku	ark./li.ark
1:5	297x420	R-02	1/1