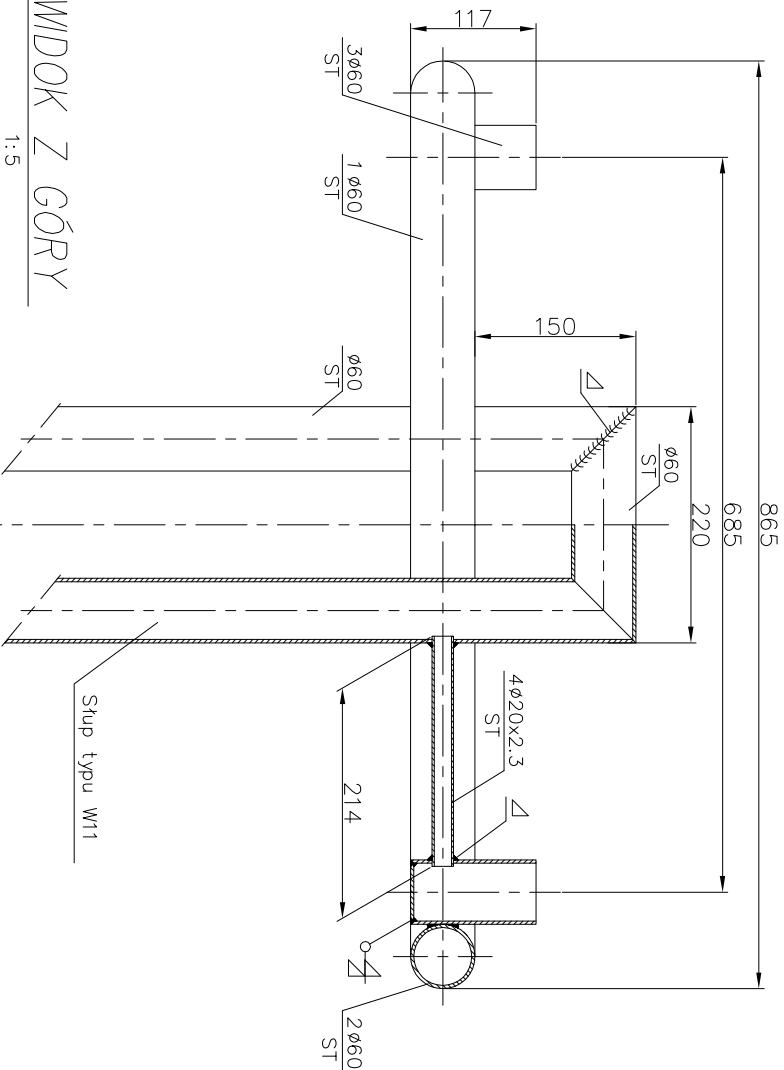


WIDOK Z BOKU

1:5

PRZEKRÓJ W OSI

1:5

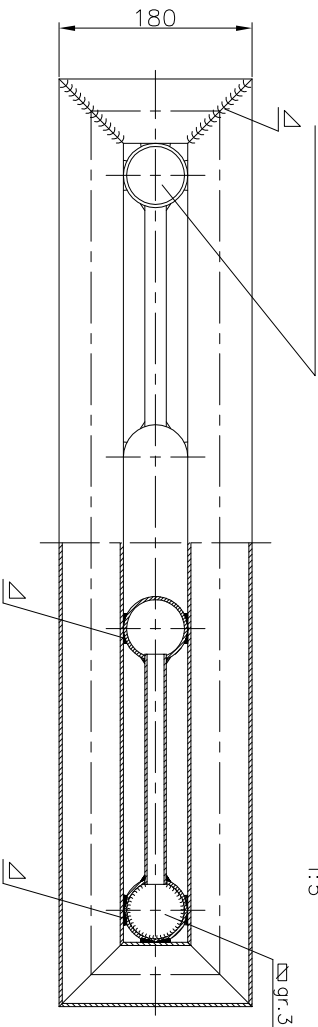


WIDOK Z GÓRY

1:5

PRZEKRÓJ W OSI RAMIENIA

1:5



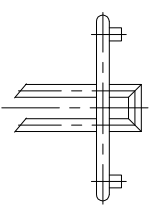
Wykończenie zależnie od typu lampionu


gr. 3

UWAGI:

1. Wszystkie spoiny po wykonaniu szlifować do uzyskania gładkości.
2. Wszystkie spoiny wykonać Z12
3. Ramie spawane jest do konstrukcji stupa

R07
1:25



projektował:	Art Metal	data	sign	 FIRMA PRODUKCYJNO-HANDLOWA "ART-METAL" Sp. J. ul. m. 34 Kąpno Korciuskie 34 83-331 Przyjawn
rysował:	inż. S. Szpadzik	01.09.2004		
zaprojektował				
nazwa rysunku	R07 - WYMIARY GŁÓWNE			

R07 - WYMIARY GŁÓWNE

Ostatnia modyfikacja 05.01.2007

Skala	Wymiary	numer rysunku	ark./il.ark
1:5 1:25	297x420	R-07	1/1