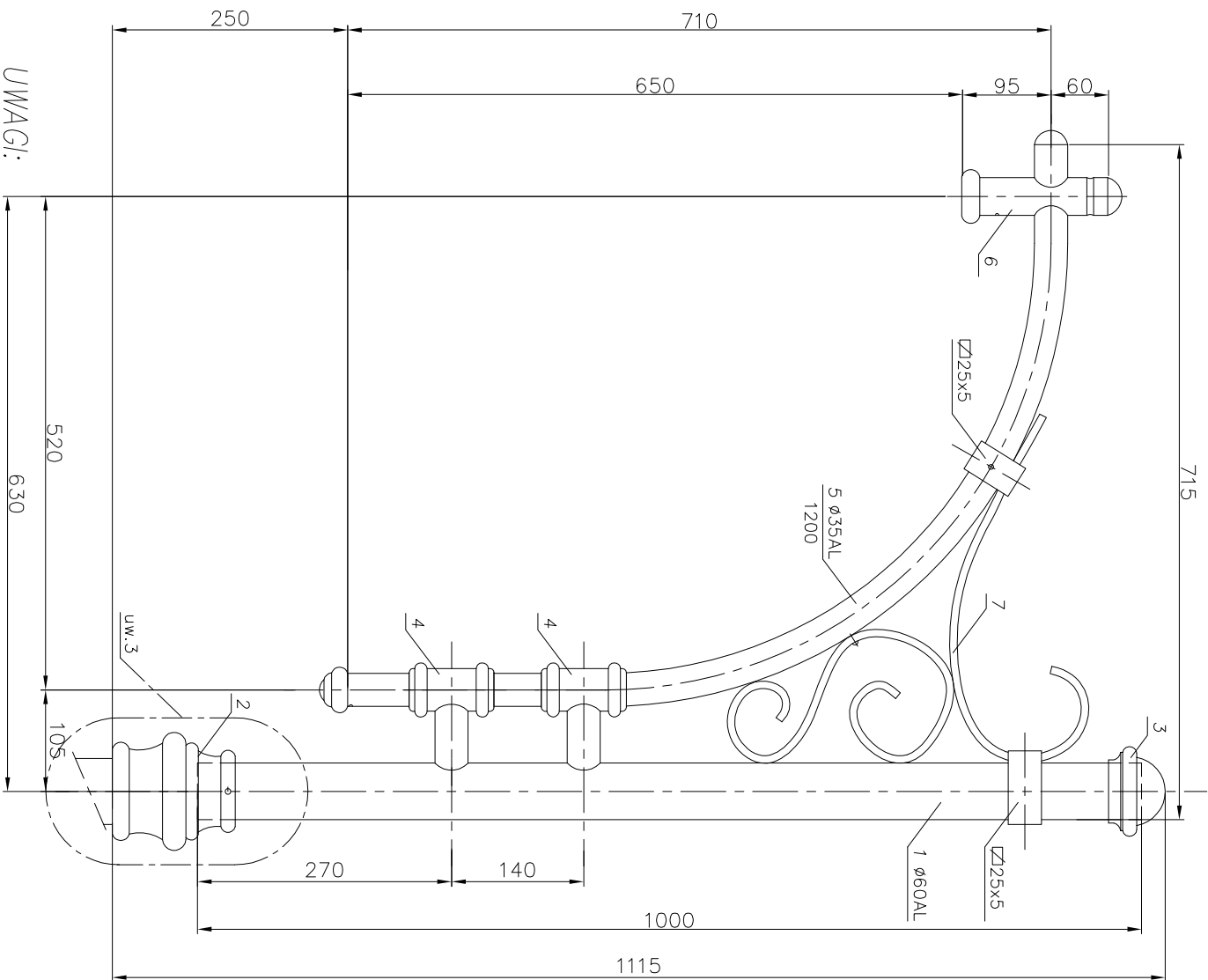


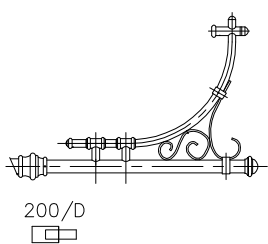
WIDOK Z BOKU

1:5



UWAGI:

1. Wszystkie spoiny wykonać $\Delta 3$.
 2. Wszystkie spoiny po wykonaniu szlifować do uzyskania gładkości.
 3. Mocowanie wykonac wg KATALOGU ZAMOCOWAŃ RAMION
- Ostatnia modyfikacja 04.01.2007



R10
1:25

POLE NAWIEWU [m ²]	R10
OBJĘTOŚĆ [m ³]	0,07
MASA [kg]	5,11

nr	nazwa/nazwa	rys./norma	material	ilość quantity	jedn. milor.	jedn. waga	całk. [kg]	uwagi notes
7	Praskownik stalowy 35x5 Steel flat 35x5	-	ALUMINIUM	1,35	mb	0,98	1,32	
6	Mocowanie oprawy Luminarie mounting	-	ALUMINIUM	1	szt	~0,3	0,30	
5	Rura aluminiowa Ø35x3 Aluminium pipe Ø35x3	-	ALUMINIUM	1,20	mb	0,82	0,98	
4	Mocowanie ramienia Arm mounting	-	ALUMINIUM	2	szt	~0,4	0,80	
WYSIĘGNIK								
MASA: 3,40 kg								
3	Mocowanie oprawy Luminarie mounting	-	ALUMINIUM	1	szt	~0,2	0,2	
2	Maskownica redukcji Masking frame for reduction	-	ALUMINIUM	1	szt	~0,6	0,6	
1	Rura aluminiowa Ø60x3 Aluminium pipe Ø60x3	EN-573-3	AK11	1,00	mb	1,46	1,46	
TRZON								
MASA: 2,16 kg								
Tolerancja wymiarów: +/- 20mm								
nazwa/nazwa		nazwisko		data		sign		
projektował: Art Metal								
rysował: Inz. S.Szpadzik		29.09.2004						
zaprojektował								
nazwa rysunku								

FIRMA PRODUKCYJNO-HANDLOWA
"ART-METAL" Sp. z o.o.
ul. m. 34
Kopno, Kurlandzka 34, 83-331 Przypień

R10 - WYMIARY GŁÓWNE

Skala	Wymiary	numer rysunku	ark./li.ark
1:5 1:25	297x420	R-10	1/1