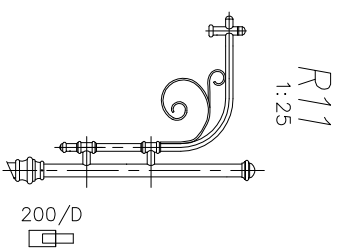
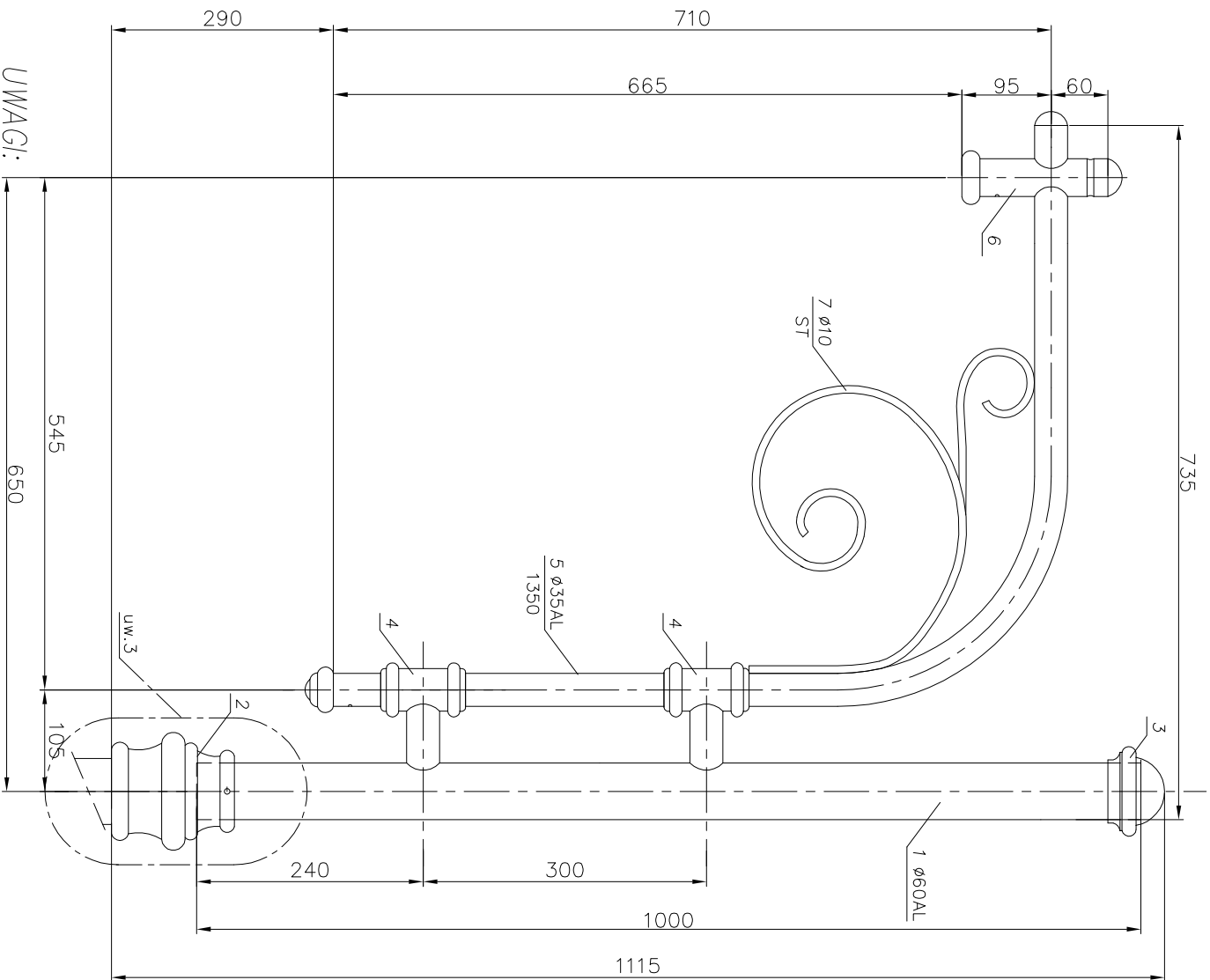


WIDOK Z BOKU

1:5



POLE NAWIEWU [m ²]	R11
OBJĘTOŚĆ [m ³]	0,09
MASA [kg]	4,17

nr	nazwa/namne	rys./norma	material	ilość quantity	jedn. [mtr]	jedn. waga [kg]	całk. [kg]	uwagi notes
7	Pręt aluminiowy Ø8 Aluminium bar Ø8	-	ALUMINIUM	1,35	mb	0,14	0,19	
6	Mocowanie oprawy Luminaire mounting	-	ALUMINIUM	1	szt	~0,3	0,3	
5	Rura aluminiowa Ø35x3 Aluminium pipe Ø35x3	-	ALUMINIUM	1,35	mb	0,82	1,11	
4	Mocowanie ramienia Arm mounting	-	ALUMINIUM	2	szt	~0,4	0,8	
WYSIEGNIK					MASA: 2,40 kg			
3	Mocowanie oprawy Luminaire mounting	-	ALUMINIUM	1	szt	~0,2	0,2	
2	Maskownica redukcji Masking frame for reduction	-	ALUMINIUM	1	szt	~0,4	0,4	
1	Rura aluminiowa Ø60x3 Aluminium pipe Ø60x3	EN-573-3	AK11	1,00	mb	1,46	1,46	
TRZON					MASA: 2,06 kg			

nr	nazwa/namne	rys./norma	material	ilość quantity	jedn. [mtr]	jedn. waga [kg]	całk. [kg]	uwagi notes
Tolerancja wymiarów: +/- 20mm								

projektował:	Art Metal	data	sign	<p>FIRMA PRODUKCYJNO-HANDLOWA "ART-METAL" Sp. z o.o. ul. m. 30 Kąkolno Kartuskie 34 83-331 Przyjebn</p>				
rysował:	inż. S. Szpadzik	29.09.2004						
zaprojektował								
nazwa rysunku								

R11 - WYMIARY GŁÓWNE

1. Wszystkie spoiny wykonać Δ3.
 2. Wszystkie spoiny po wykonaniu szlifować do uzyskania gładkości.
 3. Mocowanie wykonać wg KATALOGU ZAMOCOWAŃ RAMION
- Ostatnia modyfikacja 04.01.2007

Skala	Wymiary	numer rysunku	ark./li.ark
1:5 1:25	297x420	R-11	1/1