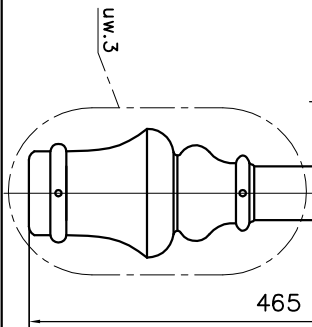


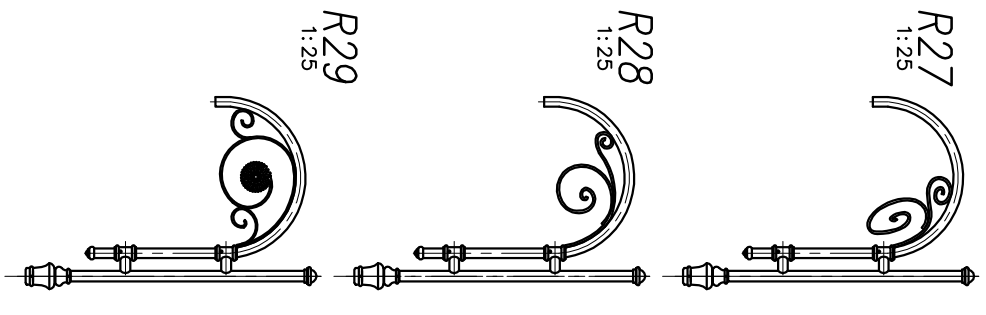
UWAGI:

1. Wszystkie spoiny po wykonaniu szlifować do uzyskania gładkości.
2. Wszystkie spoiny wykonać $\Delta 3$
3. Mocowanie wykonane wg KATALOGU ZAMOCOWAŃ RAMION


Ostatnia modyfikacja 03.01.2007



R26
WIDOK Z BOKU
1:5



	R26	R27	R28	R29
POLE NAMIEWU [m ²]	0,18	0,20	0,20	0,21
OBJĘTOŚĆ [m ³]	0,10	0,10	0,10	0,10
MASA [kg]	5,49	5,71	5,73	6,01

Skala	Wymiary	numer rysunku	nazwa rysunku
1:5 1:25	297x420	R-26; R-27; R-28; R-29	WYMIARY GŁÓWNE
projektował:	Art Metal	data:	sign
rysował:	inż. S.Szpodzik	17.08.2004	
zaprojektował			
 FIRMA PRODUKCYJNO-HANDLOWA "ART-METAL" Sp. z o.o. ul. Piłsudskiego 34, 83-331 Przysiężnik			
ork./il.ork		ork./il.ork	
1/1		1/1	