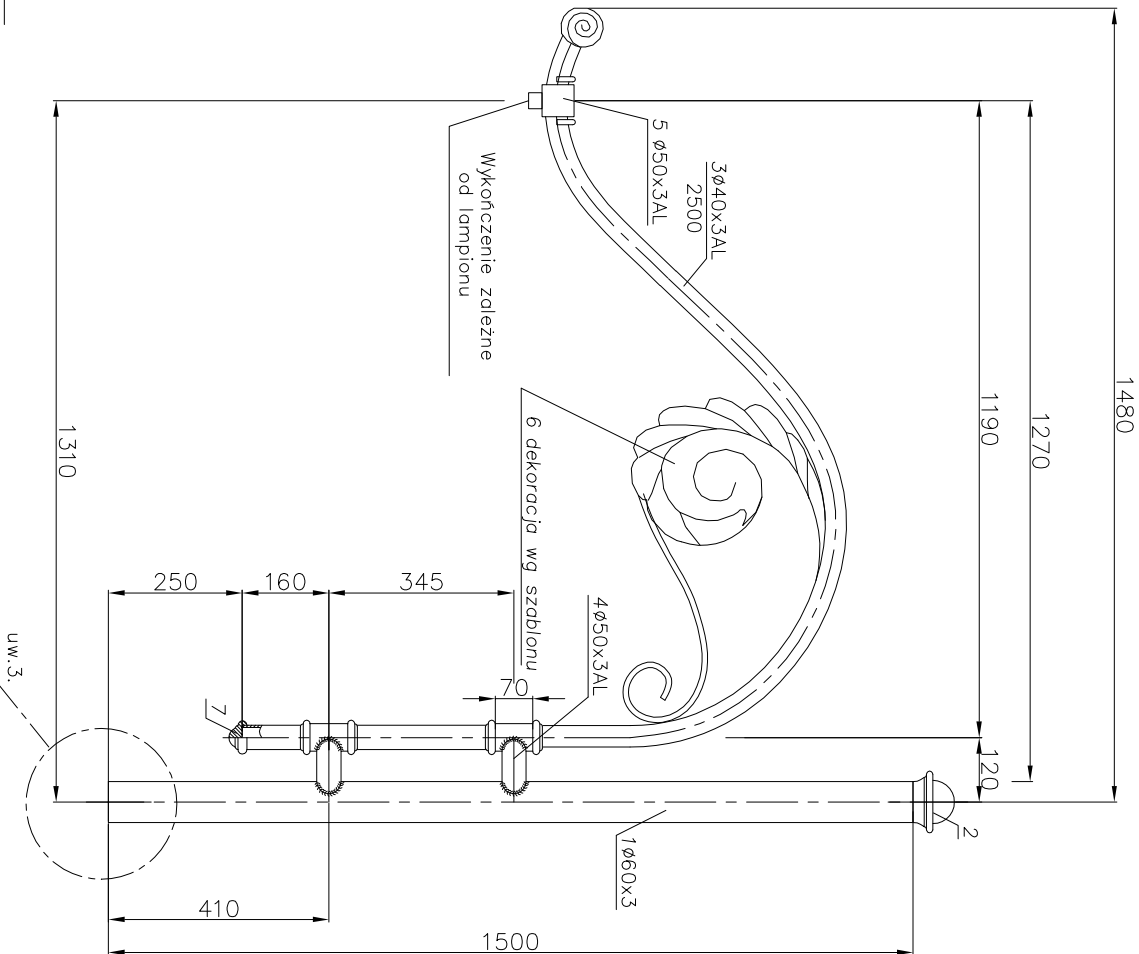
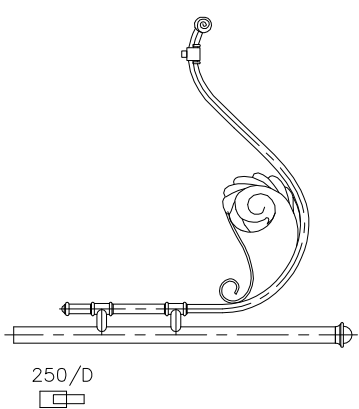


SIDE VIEW
WIDOK Z BOKU

1:10



R62
1:25



POLE NAWIEWU [m ²]	R62
OBJĘTOŚĆ [m ³]	0,29
MASA [kg]	6,67

7	Odlew aluminiowy Aluminium cast	-	ALUMINIUM	1	szt	~0,2	0,2
6	Element dekoracyjny Decorative element	-	ALUMINIUM	1	szt	~1,0	1,0
5	Mocowanie oprawy Luminaire mounting	-	ALUMINIUM	1	szt	~0,2	0,2
4	Mocowanie ramienia Arm mounting	-	ALUMINIUM	2	szt	~0,2	0,4
3	Rura aluminiowa Ø40x3 Aluminium pipe Ø40x3	EN-573-3	AK11	2,5	mb	0,95	2,38
WYSIĘGNIK							MASA: 4,18 kg
2	Odlew aluminiowy – zwieńczenie Cast aluminium – finial	-	ALUMINIUM	1	szt	~0,3	0,3
1	Rura aluminiowa Ø60x3 Aluminium pipe Ø60x3	EN-573-3	AK11	1,5	mb	1,46	2,19
TRZON							MASA: 2,49 kg

nr	nazwa/nazwa	rys./norma	material	ilość quantity	jedn. unit	jedn. waga	całk. waga	uwagi notes
				Tolerancja wymiarów: +/- 20mm				

projektował:	Art Metal	data	podpis	
rysował:	inż. S.Szpadzik	13.06.2005		
zaprojektował				

nazwa rysunku R62 – MAIN DIMENSIONS

R62 – WYMIARY GŁÓWNE

UWAGI:

1. Wszystkie spoiny po wykonaniu szlifować do uzyskania gładkości.
2. Wszystkie spoiny wykonać Δ3.
3. Mocowanie wykonać wg KATALOGU ZAMOCOWAŃ RAMION.

Skala	Wymiary	numer rysunku	ark./li.ark
1:10 1:25	297x420	R-62	1/1