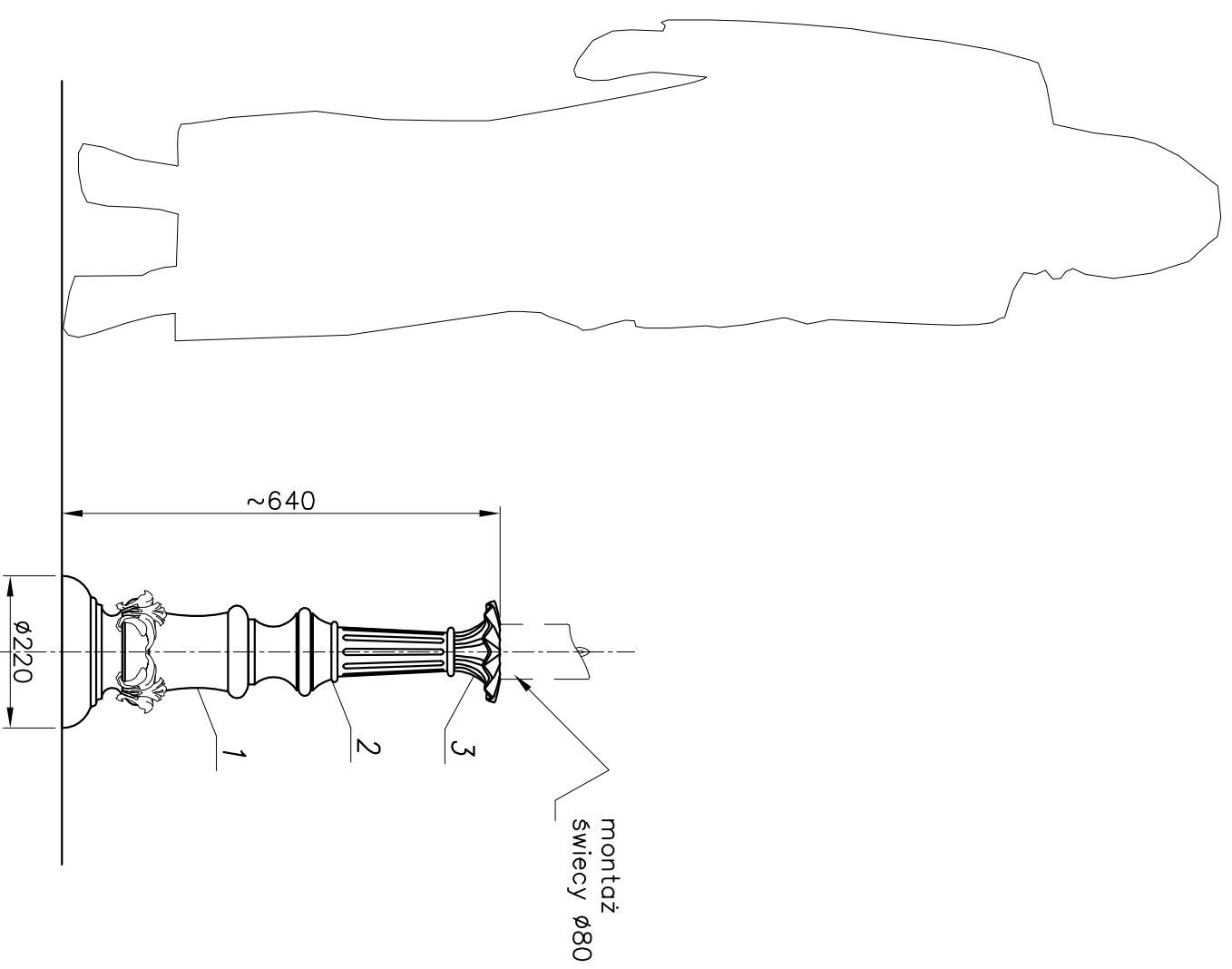


MALOWANIE:
PAINTING

POWŁOKA ANTYKOROZYJNA (ANTICORROSIIVE PAINT)
KOLOR (COLOUR) RAL 7021



nr	nazwa	rysunek	material	ilość	jedn. waga	całk.	notes
4	Przewód / Cable YDY 3x1,5mm ²	-	-	1	-	-	
3	Odlew aluminiowy / Cast 3	-	odlew aluminiowy cast aluminium	1	-	-	
2	Odlew aluminiowy / Cast 2	-	odlew aluminiowy cast aluminium	1	-	-	
1	Odlew aluminiowy / Cast 1	-	odlew aluminiowy cast aluminium	1	-	-	
zmiana 0			dimensional tolerance: +/- 20mm				
	nazwisko	data	podpis	nazwa zakładu			
	projektował: G.D.			FIRMA PRODUKCYJNO-HANDLOWA			
	opracował: L.B.	05.01.2016		"ART-METAL" Sp. J.			
	zatwierdził:			Jabłonowa 124 83-331 Łopino Kartuskie			
				tel: (+48 58) 681 80 78			
				http://www.art-metal.pl			
KBR3							
KBR3							
STANDARD							
nr. arkusza							
1/1							
skala		nr. rysunku		nazwa			
1:10		210x297		KANDELABR 3			