

MALOWANIE:

PAINTING

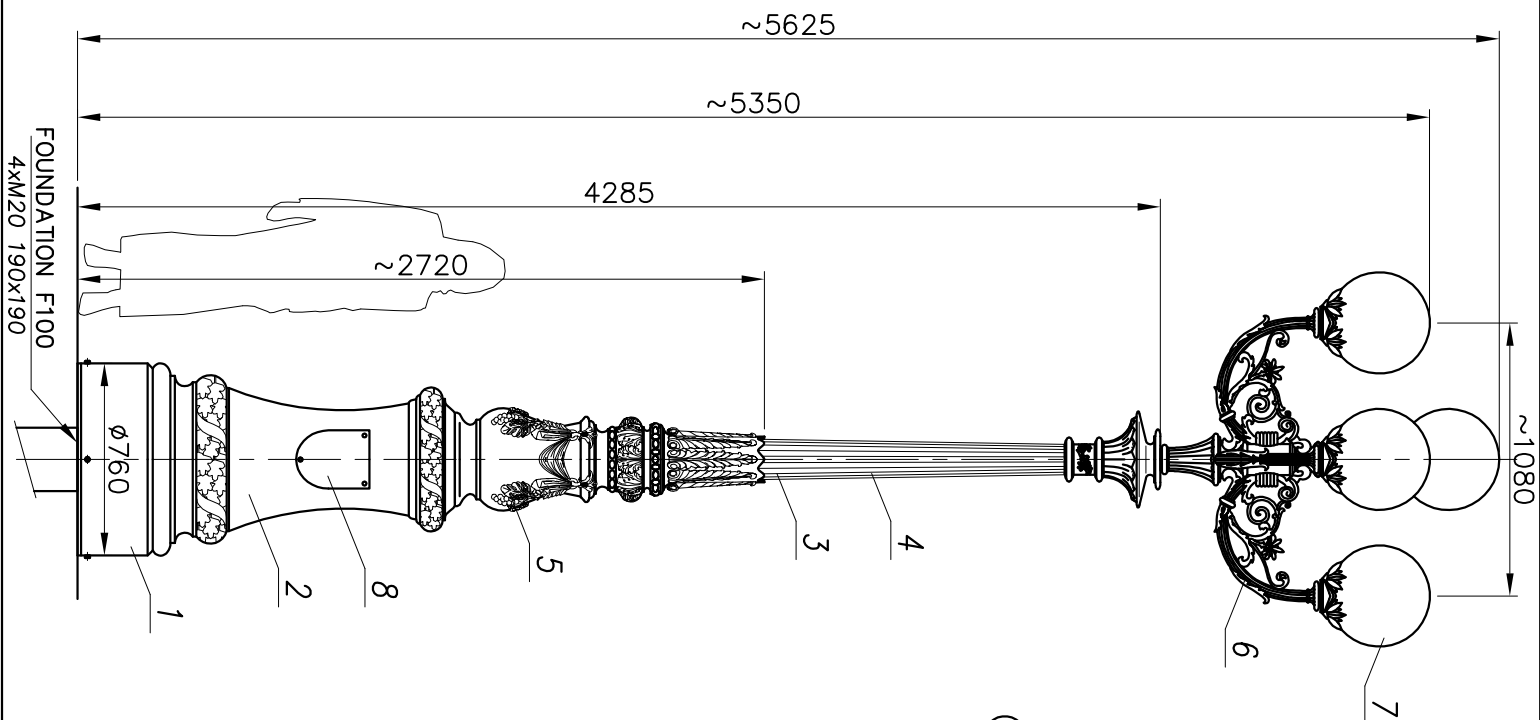
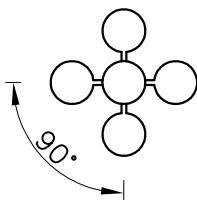
POWŁOKA ANTYKOROZYJNA (ANTICORROSIIVE PAINT)
KOLOR (COLOUR) RAL 7021

FUNDAMENT:

FOUNDATION F100
FUNDAMENT NIE WCHODZI W SKŁAD ZESTAWU
FOUNDATION IS NOT INCLUDED INTO THE SET.

| nazwa/nome | wartość value |
|--|------------------|
| strefa obciążenia wiatrem wind zone | I |
| wsp.-dynamiczny dynamic rate | 1.2 |
| kategoria terenu terrain category | II |
| klasa obciążenia load class | A |
| częściowy wsp. dla obc. wiatrem partial rate for wind load | 1.4 |
| częściowy wsp. dla obc. stałego partial rate for fixed load | 1.2 |
| obciążeniowa prędkość wiatru wind speed | 22 [m/s] |

ACCORDING TO: PN-EN 40-3-1, PN-EN 40-3-3



| nr | nazwa | rysunek | material | ilość | waga | | uwagi |
|----|--------------------------------------|---------|---------------------------|-------|-------|-------|-------|
| | | | | | jedn. | całk. | |
| 1 | Masking frame/ Maskownica | - | odlew alum. dium. cast | 1 | - | - | |
| 2 | Rura stal./ Steel pipe Ø1335 | - | stal steel | 1 | - | - | |
| 3 | Rura stal./ Steel pipe Ø114 | - | stal steel | 1 | - | - | |
| 4 | Odlew kanel./ Flute cast | - | odlew alum. dium. cast | 1 | - | - | |
| 5 | Decorations/ Dekoracje | - | odlew alum. dium. cast | 2 | - | - | |
| 6 | Ramię/ Arm R02 | - | stal/steel | 4 | - | - | |
| 7 | Oprawa/Luminary K2 (MENUS) | - | polycarb/dl | 5 | - | - | |
| 8 | Tabliczka przyt./ Control pannel | - | - | 1 | - | - | |
| 9 | Kabel/Cable YDY 3x1,5MM ² | - | - | - | - | - | |

zmiana 0

dimensional tolerance: +/- 20mm

| nazwa | nazwisko | data | podpis |
|-------------------|----------|------------|--------|
| projektował: G.D. | | | |
| opracował: M.S. | | 21.05.2007 | |
| zatwierdził: | | | |



nazwa zakładu
FIRMA PRODUKCYJNO-HANDLOWA
"ART-METAL" Sp. J.
Lopino 34 83-331 Przytyk
tel: (+48 58) 681 80 78
http://www.art-metal.pl

| SKŁAD | ORKUSZ | numer rysunku | tytuł | nr. ORKUSZO |
|-------|---------|---------------|--------|-------------|
| 1: 30 | 210x297 | | KL3/K2 | 1/1 |

hc=5625
KL3/K2

KL3/K2

STANDARD