

MALOWANIE:

PAINTING

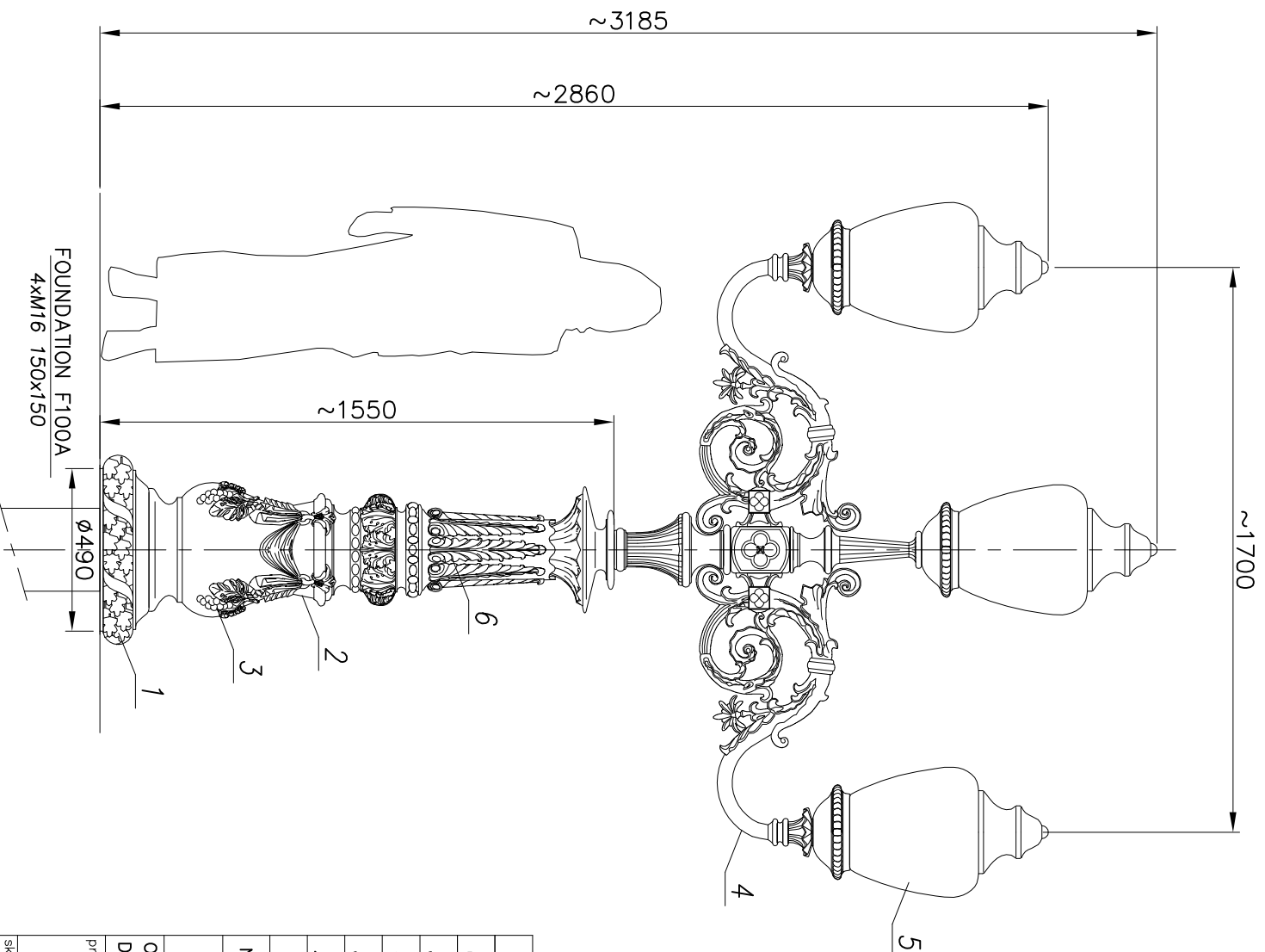
POWŁOKA ANTYKOROZYJNA (ANTICORROSIVE PAINT)
KOLOR (COLOUR) RAL 7021

FUNDAMENT:

FOUNDATION F100A
FUNDAMENT NIE WCHODZI W SKŁAD ZESTAWU
FOUNDATION IS NOT INCLUDED INTO THE SET.

nazwa/name	wartość value
strefa obciążenia wiatrem wind zone	I
wsp. dynamiczny dynamic rate	1,2
kategoria terenu terrain category	II
klasa obciążenia load class	A
czasowy wsp. dla obc. wiatrem partial rate for wind load	1,4
czasowy wsp. dla obc. ściegogo partial rate for fixed load	1,2
obciążeniowa prędkość wiatru wind speed	22 [m/s]

ACCORDING TO: PN-EN 40-3-1, PN-EN 40-3-3



Nr	Nazwa elementu/Element	Materiał/material	Ilość quantity	uwagi notes
7	Przewód/Cable YDY 3x1,5mm ²	-	-	
6	Tabliczka przyłączeniowa / Fuse box	-	1	
5	Oprawa/Luminary A2 JULIA	poliwęglan/aluminium poliwęglan/aluminium	3	
4	Ramię/Arm R179	odlew aluminiowy (AK9) aluminium cast (AK9)	2	
3	Rura stalowa/Steel pipe 4114	stal/steel (S235)	1	
2	Ozdoby/ Decorations	odlew aluminiowy (AK9) aluminium cast (AK9)	1	
1	Baza słupa/ Pole base KS	odlew aluminiowy (AK9) aluminium cast (AK9)	1	

Opracował Drawn by		Data/Date	
Nazwisko/Name	LB.	11.12.2018	

Produkt/product: hc=3185
KS2/A2

Producent
FIRMA PRODUKCYJNO-HANDLOWA
ART-METAL Sp. J.
ul. Jabłoniowa 124, 83-331 Łąpino Kartuskie
tel. (+48) 58 681 80 78
www.art-metal.pl

Skala/scale	arkusz/sheet	tolerancja/tolerance: +/- 20mm
1:20	A4	

STANDARD