

MALOWANIE:
PAINTING

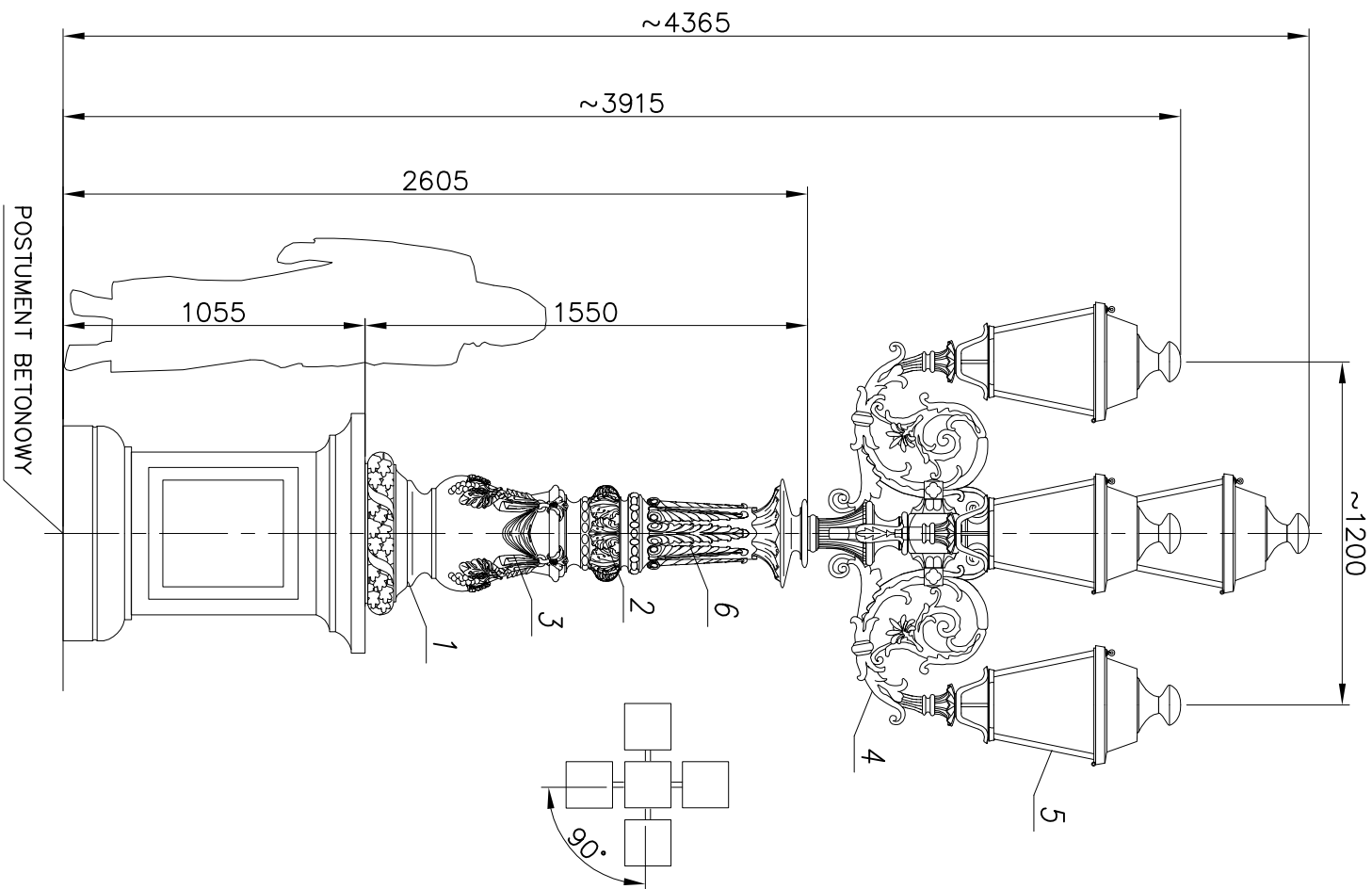
POWŁOKA ANTYKOROZYJNA (ANTICORROSIVE PAINT)
KOLOR (COLOUR) RAL 7021

POSTUMENT:

ENTABLEMENT
POSTUMENT NIE WCHODZI W SKŁAD ZESTAWU
ENTABLEMENT IS NOT INCLUDED INTO THE SET.

nazwa/name	wartość value
strefa obciążenia wiatrem wind zone	I
wsp. dynamiczny dynamic rate	1,2
kategoria terenu terrain category	II
klasa obciążenia load class	A
częściowy wsp. dla obc. wiatrem partial rate for wind load	1,4
częściowy wsp. dla obc. śniegu partial rate for fixed load	1,2
obliczeniowa prędkość wiatru wind speed	22 [m/s]

ACCORDING TO: PN-EN 40-3-1, PN-EN 40-3-3



7	Przewód/Cable YDY 3x1,5mm ²	-	-	-	-	-	-	-	-
6	Tabliczka przył./ Fuse box	-	-	-	-	-	-	-	-
5	Oprawa/Luminary 02 (Luno)	-	-	-	-	-	-	-	-
4	Ramię/ Arm R03	-	-	-	-	-	-	-	-
3	Ozdoby/ Decorations	-	-	-	-	-	-	-	-
2	Rura stalowa/Steel pipe Ø114	-	-	-	-	-	-	-	-
1	Maskownica/Masking frame	-	-	-	-	-	-	-	-
nr	nazwa	rysunek	material	ilość	jedn. catk.	waga	uwagi		
zmiana 0		dimensional tolerance: +/- 20mm							
nazwisko		data	podpis	nazwa zakładu FIRMA PRODUKCYJNO-HANDLOWA "ART-METAL" Sp. J. ul. Jabłoniowa 124, 83-331 Łopino Kartuskie tel. (+48 58) 681 80 78 http://www.art-metal.pl @art_metal					
projektował: G.D.									
opracował: L.B.		18.01.2018							
zaprojektował:									
nazwa		hc=4365		KS4/02/B		KS/4xR03/5x02			
skala		1:25		nr. rysunku		STANDARD			
arkusz		210x297		nr. arkusza		1/1			
		KS4/02/B							