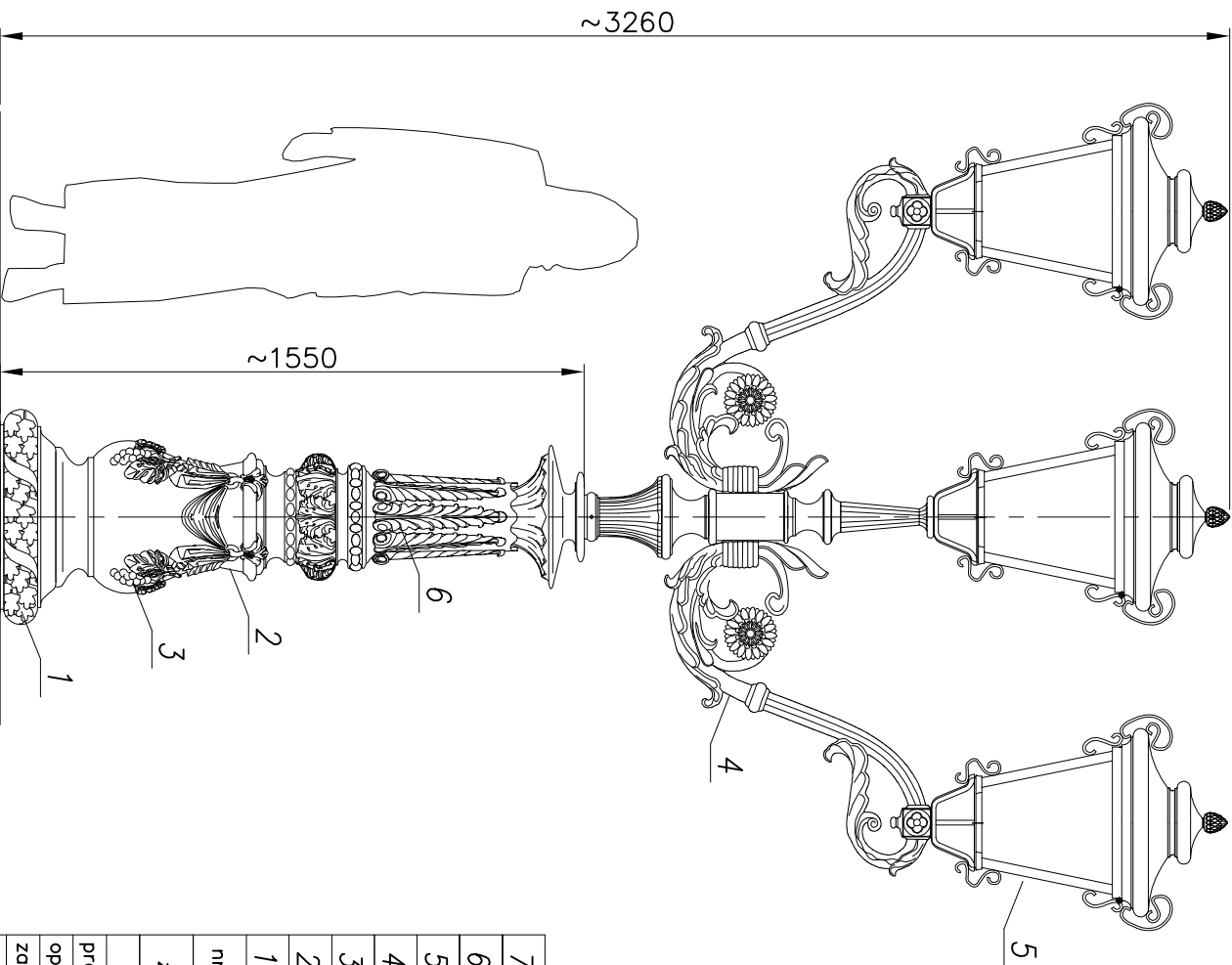


~1620



## MALOWANIE: PAINTING

POWŁOKA ANTYKOROZYJNA (ANTICORROSIIVE PAINT)  
KOLOR (COLOUR) RAL 7021

## FUNDAMENT:

FOUNDATION F100A  
FUNDAMENT NIE WCHODZI W SKŁAD ZESTAWU  
FOUNDATION IS NOT INCLUDED INTO THE SET.

nazwa/name	wartość value
strefa obciążenia wiatrem wind zone	I
wsp. dynamiczny dynamic rate	1,2
kategoria terenu terrain category	II
klasa obciążenia load class	A
częściowy wsp. dla obc. wiatrem partial rate for wind load	1,4
częściowy wsp. dla obc. ścieżego partial rate for fixed load	1,2
obliczeniowa prędkość wiatru wind speed	22 [m/s]

ACCORDING TO: PN-EN 40-3-1, PN-EN 40-3-3

7	Przewód/Cable YDY 3x1,5mm <sup>2</sup>	-	-	-	-	
6	Tabliczka przyt./ Fuse box	-	-	-	-	
5	Oprawa/Luminary 22 (SATURN)	-	-	-	-	
4	Ramię/ Arm R211	-	-	-	-	
3	Ozdoby/Decorations	-	-	-	-	
2	Rura stalowa/Steel pipe Ø114	-	-	-	-	
1	Maskownica/Masking frame	-	-	-	-	
nr	nazwa	rysunek	material	ilość	jedn. waga	catk. uwagi
zmiana 0	nazwisko	data	podpis	dimensional tolerance: +/- 20mm		
projektował: G.D.				nazwa zakładu FIRMA PRODUKCYJNO-HANDLOWA "ART-METAL" Sp.J.		
opracował: L.B.		27.01.2014		Lapino 34 83-331 Przyjazn tel.(+48 58) 681 80 78 http://www.art-metal.pl		
zatwierdził:				@rfl m@k@l		

NOZWG

hc= 3260

KS/2xR211/3x22B

skala

1: 20

nr.arkusza

KS8/22B

STANDARD

nr.arkusza

210x297

numer rysunku

KS8/22B

nr.arkusza

1: 20

210x297

numer rysunku

KS8/22B

nr.arkusza

1: 20

210x297

numer rysunku

KS8/22B

nr.arkusza