

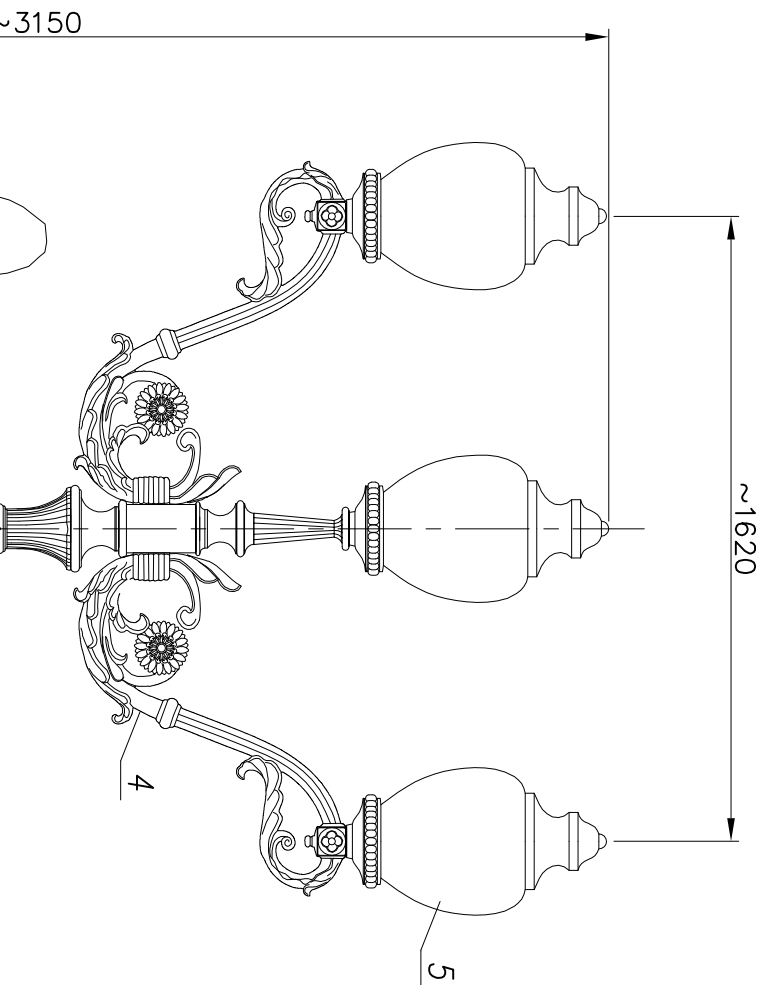
## MALOWANIE:

PAINTING

POWŁOKA ANTYKOROZYJNA (ANTICORROSIIVE PAINT)  
KOLOR (COLOUR) RAL 7021

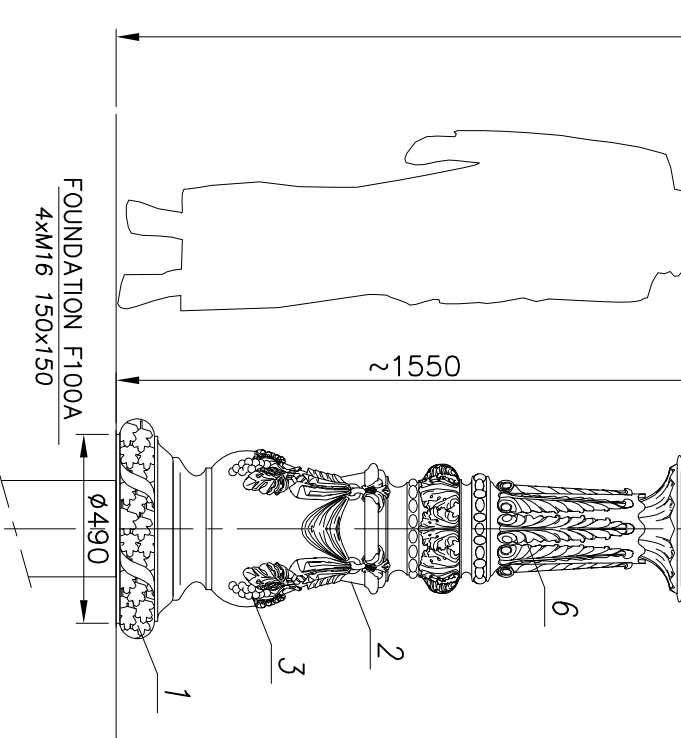
## FUNDAMENT:

FOUNDATION F100A  
FUNDAMENT NIE WCHODZI W SKŁAD ZESTAWU  
FOUNDATION IS NOT INCLUDED INTO THE SET.



nazwa/name	wartość value
strefa obciążenia wiatrem wind zone	I
wsp. dynamiczny dynamic rate	1,2
kategoria terenu terrain category	II
klasa obciążenia load class	A
częściowy wsp. dla obc. wiatrem partial rate for wind load	1,4
całkowity wsp. dla obc. ściegłego partial rate for fixed load	1,2
obliczeniowa prędkość wiatru wind speed	22 [m/s]

ACCORDING TO: PN-EN 40-3-1, PN-EN 40-3-3



7	Przewód/Cable YDY 3x1,5mm <sup>2</sup>	-	-	-	-	
6	Tabliczka przył./ Fuse box	-	-	-	-	
5	Oprawa/Luminary A2 (JULLIA)	-	-	-	-	
4	Ramię/ Arm R211	-	-	-	-	
3	Ozdoby/Decorations	-	-	-	-	
2	Rura stalowa/Steel pipe ø114	-	-	-	-	
1	Maskownica/Masking frame	-	-	-	-	
nr	nazwa	rysunek	materiał	ilość	jedn. catk. waga	uwagi
zmiana 0		dimensional tolerance: +/- 20mm				

projektował: G.D.	nazwisko	data	podpis	nazwa zakładu
opracował: L.B.		27.01.2014		FIRMA PRODUKCYJNO-HANDLOWA "ART-METAL" Sp.J.
zatwierdził:				Łopino 34 83-331 Przyjazn tel.(+48 58) 681 80 78 http://www.art-metal.pl

nozwg hc=3150 KS/2xR211/3xA2

KS8/A2

skala 1:20	arkusz 210x297	numer rysunku	KS8/A2	nr.arkusza 1/1
				STANDARD