

MALOWANIE:

PAINTING

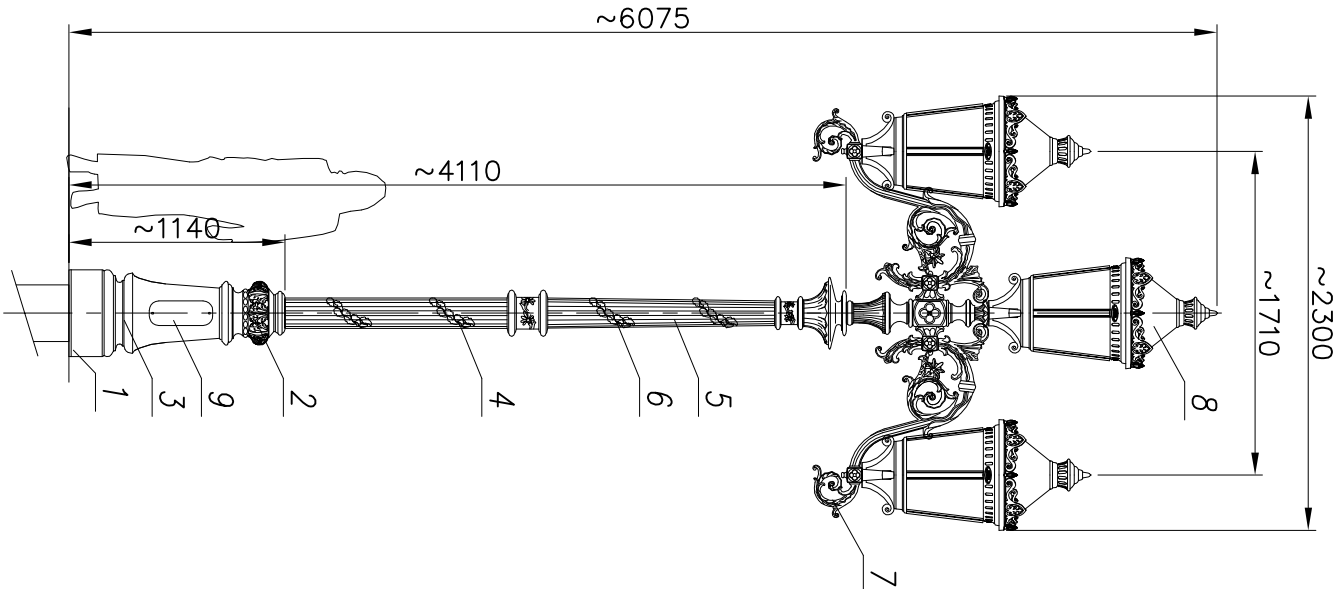
POWŁOKA ANTYKOROZYJNA (ANTICORROSIIVE PAINT)
KOLOR (COLOUR) RAL 7021

FUNDAMENT:

FOUNDATION F100
FUNDAMENT NIE WCHODZI W SKŁAD ZESTAWU
FOUNDATION IS NOT INCLUDED INTO THE SET.

nazwa/name	wartość value
strefa obciążenia wiatrem wind zone	I
wsp. dynamiczny dynamic rate	1,2
kategoria terenu terrain category	II
klasa obciążenia load class	B
częściowy wsp. dla obc. wiatrem partial rate for wind load	1,2
częściowy wsp. dla obc. stołowego partial rate for fixed load	1,2
obciążeniowa prędkość wiatru wind speed	22 [m/s]

ACCORDING TO: PN-EN 40-3-1, PN-EN 40-3-3



10	Przewód/Cable YDY 3x1,5mm ²	-	-	-	-	-	-	-	-
9	Tabliczka przyt./ Fuse box	-	-	-	-	-	-	-	-
8	Oprawa/Luminary G04 MAXI MARS	-	-	-	-	-	-	-	-
7	Ramię/ Arm R124	-	-	-	-	-	-	-	-
6	Ozdoby/ Decorations	-	-	-	-	-	-	-	-
5	Kanela / Flute pipe	-	-	-	-	-	-	-	-
4	Rura stal./Steel pipe ø114	-	-	-	-	-	-	-	-
3	Rura stal./Steel pipe ø133	-	-	-	-	-	-	-	-
2	Dekoracje/Decorations	-	-	-	-	-	-	-	-
1	Baza słupa/Base MK	-	-	-	-	-	-	-	-
nr.	nazwa	rysunek	material	ilość	jedn.	cdtk.	uwagi		
zmiana 0	nazwisko	data	podpis	tolerancja wykonania +/- 20 mm					
projektował: G.D.				nazwa zakładu FIRMA PRODUKCYJNO-HANDLOWA "ART-METAL" Sp. J. Lipino 34, 83-331 Przyjazd tel. (+48 59) 681 80 78 http://www.art-metal.pl					
opracował: M.S.		07.04.2015		kopio 34, 83-331 Przyjazd tel. (+48 59) 681 80 78 http://www.art-metal.pl					
zatwierdził:									

NOZWO

hc=6075

MKI/2XR124/3xG04/0

Skala

1:25

nr. arkusza

420x297

numer rysunku

MKI/2XR124/3xG04/0

nr. arkusza

1/1

190x190
F100 4xM20