

MALOWANIE:
PAINTING

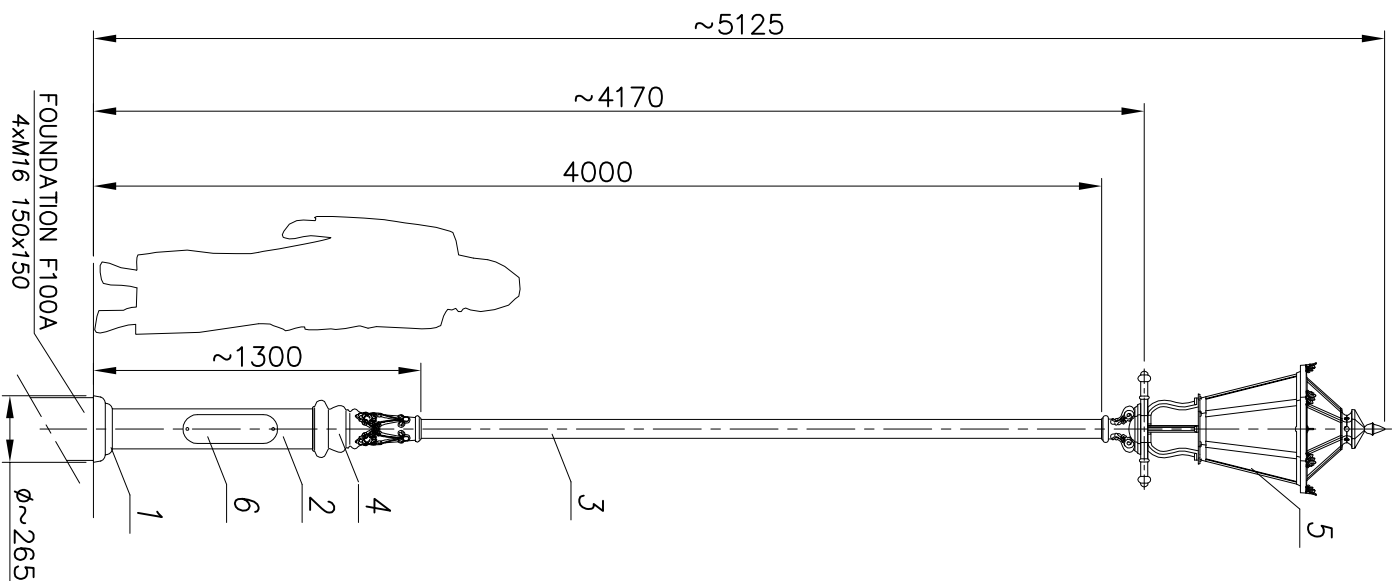
POWŁOKA ANTYKOROZYJNA (ANTICORROSIIVE PAINT)
KOLOR (COLOUR) RAL 7021

FUNDAMENT:

FOUNDATION F100A
FUNDAMENT NIE WCHODZI W SKŁAD ZESTAWU
FOUNDATION IS NOT INCLUDED INTO THE SET.

nazwa/name	wartość value
strefa obciążenia wiatrem wind zone	I
wsp. dynamiczny dynamic rate	1,2
kategoria terenu terrain category	II
klasa obciążenia load class	A
częściowy wsp. dla obc. wiatrem partial rate for wind load	1,4
częściowy wsp. dla obc. stałego partial rate for fixed load	1,2
obliczeniowa prędkość wiatru wind speed	22 [m/s]

ACCORDING TO: PN-EN 40-3-1, PN-EN 40-3-3



7	Przewód/Cable YDY 3x1,5mm ²	-	-	-	-	-	-	-	-
6	Tabliczka przyłt./ Fuse box	-	-	-	-	-	-	-	-
5	Oprawa/Luminary 01A (Vera)	-	-	-	-	-	-	-	-
4	Ozdoby/Decorations ST1	-	-	-	-	-	-	-	-
3	Rura stalowa/Steel pipe Ø76	-	-	-	-	-	-	-	-
2	Rura stalowa/Steel pipe Ø159	-	-	-	-	-	-	-	-
1	Maskownica/Masking frame	-	-	-	-	-	-	-	-
nr	nazwa	rysunek	material	ilość	jedn.	całk.	wagi	uwagi	
zmiana 0	nazwisko	data	podpis	dimensional tolerance: +/- 20mm					
projektował: G.D.				nazwa zakładu FIRMA PRODUKCYJNO-HANDLOWA "ART-METAL" Sp.J.					
opracował: M.M.		09.01.2012		ul. Jachonowa 124, 83-331 Łąpino Kartuskie tel. (+48 58) 681 80 78 http://www.art-metal.pl					
zatwierdził:				nr. dzw. ST1/1x01A/G					
skala 1:30	arkusz 210x297	numer rysunku	ST1/01G	STANDARD					
				nr. arkusza 1/1					