

Budowa:

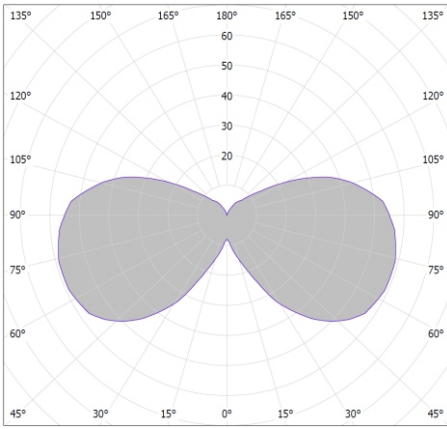
Oprawa składa się z metalowego kosza(1) w którym osadzany jest klosz(2). Od góry i dołu klosz uszczelniany jest pierścieniami(3). Do kosza, na zawieszce, mocowany jest odbłyśnik(4). Do odbłyśnika(4) mocowana jest podstawa(5) z aparatem zapłonowym(6) i oprawką(7). Opcjonalnie mocowany jest również Odbłyśnik (ODB-3) typu RASTER(8). W oprawce mocowane jest źródło światła(9). Kosz(1) od góry zamykany jest pokrywą dekoracyjną (10). Szczelność konstrukcji zapewniają uszczelki(12). Od dołu do kosza przykręcane mogą być zamocowania różnych typów.

Sposób montażu:

- *)- Do kosza(1) włożyć klosz(2) i docisnąć pierścieniami(3).
- *)- Zamocować do odbłyśnika(4) podstawę(5) z oprawką(7) i aparatem zapłonowym(6).
- *)- Zamocować odbłyśnik(4) i pokrywę dekoracyjną(10) do kosza(1).
 - Zamocować źródło światła(9).
 - Zamocować odbłyśnik typu RASTER(8).
 - Podłączyć instalację do aparatu zapłonowego oprawy(6).

W przypadku dostawy skompletowanych lampionów etapy montażu oznaczone *) są pomijane (są zrealizowane już w trakcie prefabrykacji)

DANE TECHNICZNE:



Krzywa rozsyłu światłości (biegunowo)



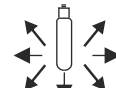
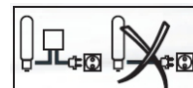
1. Żarowe / energooszczędne źródło światła

Zasilanie: ~230/50Hz

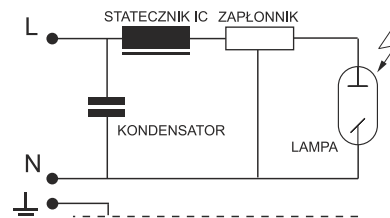
kl. Ochronności: I 

IP44 - część elektryczna

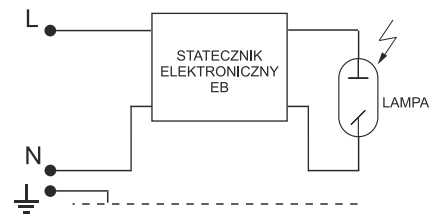
IP65 - część optyczna



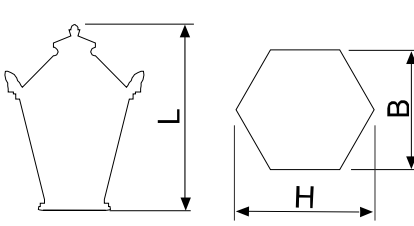

SCHEMATY ELEKTRYCZNE:



2. Sodowe / metalohalogenkowe źródło światła



3. Sodowe / metalohalogenkowe źródło światła

Symbol oprawy	Typ źródła	Oprawka	Waga [kg]	Pn [W]		Wymiary oprawy
				IC	EB	
01MH-70W	MH/HSI/HPI	E27	13,2	81	75	 <p>Pole nawiewu A = 0,27m²</p> <p>L/H/B 740/530/460</p> 
01MH-100W	MH/HSI/HPI	E27	13,7	114	105	
01MH-150W	MH/HSI/HPI	E27	14,4	169	155	
01S-70W	WLS/SHP/SON	E27	13,2	81	75	
01S-100W	WLS/SHP/SON	E40	13,7	114	105	
01S-150W	WLS/SHP/SON	E40	14,4	169	155	
01Z-E/Z	Żarówka / świetlówka kompaktowa	E27	11,7	Maks. 60		

UWAGA !! W poszczególnych seriach produkcyjnych waga oprawy może ulec niewielkim zmianom.