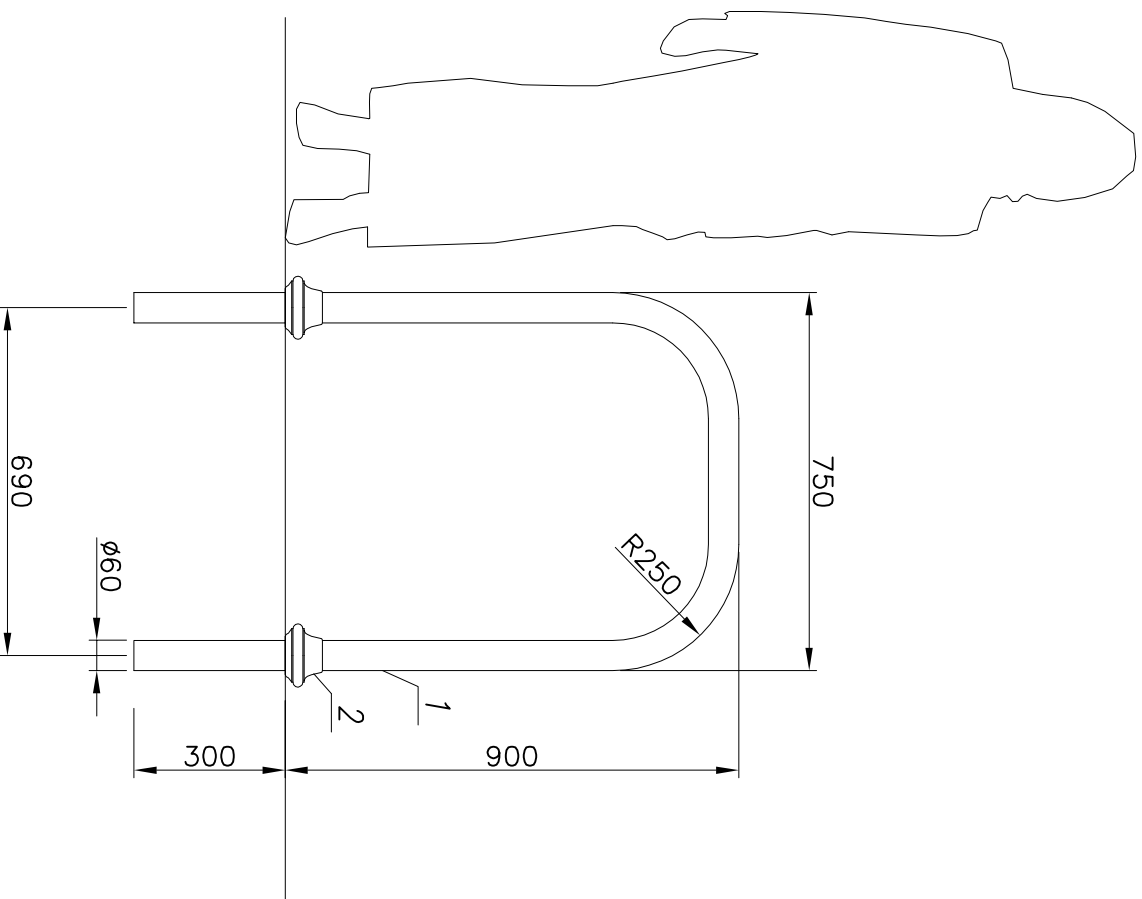


MALOWANIE:
PAINTING

POWLOKA ANTYKOROZYJNA (ANTICORROSIVE PAINT)
KOLOR (COLOUR) RAL7021

FUNDAMENT:
FOUNDATION
FUNDAMENT WKOPYWANY
INTEGRAL FOUNDATION



Nr	Nazwa elementu/Element	Materiał/material	ilość quantity	uwagi notes
2	Maskownica / Masking frame	odlew aluminiowy (AK9) aluminium cast (AK9)	2	
1	Rura stalowa / Steel pipe $\phi 60$	stal/steel (S235)	1	

Opracował Drawn by	Nazwisko/Name L.B.	Data/Date 31.05.2019	Producent FIRMA PRODUKCYJNO-HANDLOWA ART-METAL Sp. J. ul. Jabłoniowa 124, 83-331 Kapino Kartuskie tel. (+48) 58 681 80 78 www.art-metal.pl
produkt/product			
h.c=900			
SR5			
STANDARD			

skala/scale
1:10

arkusz/sheet
A4

tolerancja/tolerance: +/- 20mm