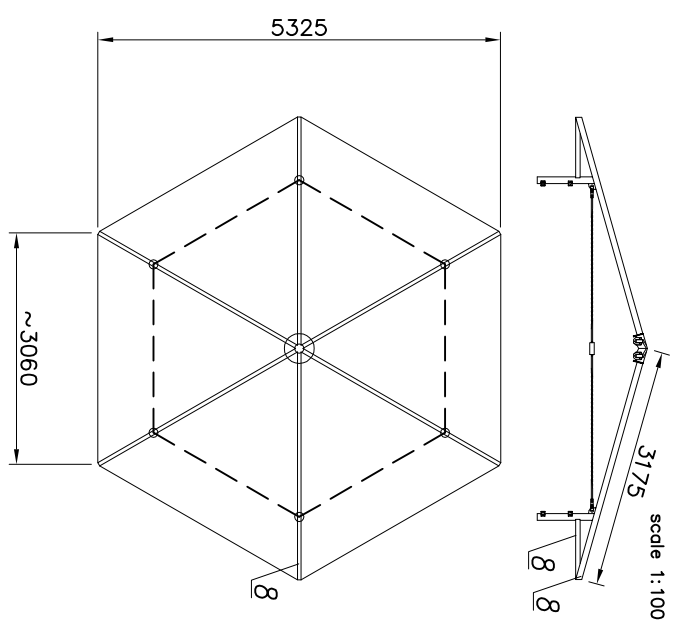


MALOWANIE:
 PAINTING
 POWŁOKA ANTYKOROZYJNA (ANTICORROSIVE PAINT)
 KOLOR (COLOUR) RAL7021

UWAGA:
 NOTE

1. WSZYSTKIE WIATY I ALTANY WYKONYWANE NA PODSTAWIE INDYWIDUALNEGO PROJEKTU
 ALL GAZEBOS AND PAVILLIONS MADE TO INDIVIDUAL PROJECT
2. POKRYCIE DACHOWE NIE WCHODZI W SKŁAD ZESTAWU
 ROOF COVER IS NOT INCLUDED IN THE SET

PROPOZYCJA



11	Szpic/Finial	-	odlew alum. alum. cast	1	-	-	
10	Dekoracje/Decorations	-	aluminium	6	-	-	
9	Balustrada/ Balustrade	-	aluminium	5	-	-	
8	Profil/ Profile 60x60x3	-	aluminium	12	-	-	
7	Ramię/Arm R01	-	odlew alum. alum. cast	6	-	-	
6	Ramię/Arm R124	-	odlew alum. alum. cast	12	-	-	
5	Rura stalowa/Steel pipe ø89	-	stal steel	6	-	-	
4	Rura/ Flute pipe ø120	-	aluminium	6	-	-	
3	Stożek-Konek/ Flute cone	-	odlew alum. alum. cast	6	-	-	
2	Dekoracje/Decorations KBM	-	odlew alum. alum. cast	6	-	-	
1	Boza stupa/Base N	-	odlew alum. alum. cast	6	-	-	
nr	nazwa	rysunek	material	ilość	jedn.	cdtk.	notes
zmiana 0	nazwisko	data	dimensional tolerance: +/- 20mm				
projektował: G.B.	data	podpis	nazwa zakładu FIRMA PRODUKCYJNO-HANDLOWA "ART-METAL" Sp. J. ul. Lechonia 124, 83-331 Leśno Kołuckie tel:(+48 59) 881 80 78 http://www.art-metal.pl				
opracował: L.B.	23.05.2017		nazwa ALTANA 1				
zatwierdził:			skala 1:45				
			nr.arkusz 210x297				
			numer rysunku AL1				
			STANDARD 1/1				