



art metal

G02 MARS LED

Budowa:

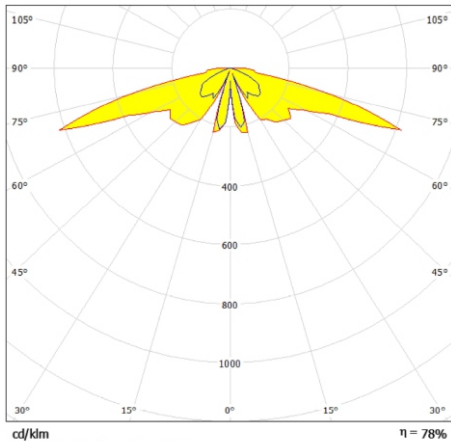
Oprawa składa się z kosza(1) w którym mocowany jest klosz(2). W górnej części kosza(1) na zawiasie zamocowany jest dysk(4), odgradzający komorę elektryczną od oświetleniowej. Do dysku(4) przytwierdzony jest radiator(6) źródła światła LED. Moduł LED zamocowany jest do radiatora(6) i szczelnie zamknięty soczewką(5). Moduł zasilany jest z zasilacza napięciowego (7). Czapa(4) mocowana jest na zawiasie do kosza(1) oprawy, domykana śrubą, nie wymagającą dodatkowych narzędzi. Szczelność oprawy zapewnia uszczelka(8)

Sposób montażu:

- *)- Do kosza(1) włożyć klosz(2)
- *)- Do dysku(4) zamocować źródło światła LED poprzez przykręcenie radiatora(6).
- *)- Wykonać podłączenia elektryczne zgodnie z oznaczeniami.
- Zamknąć czapę dokręcając śrubę ręką.
- Do latarni oprawa mocowana jest w zależności od sposobu posadowienia .Gwint M20(podwieszana), na średnicę słupa lub wytyk $\varnothing 45\text{-}\varnothing 90$.

W przypadku dostawy skompletowanych lampionów etapy montażu oznaczone *) są pomijane (są zrealizowane już w trakcie prefabrykacji)

DANE TECHNICZNE:



Krzywa rozsyłu światłości (biegunowo)

Zasilanie: ~230/50Hz

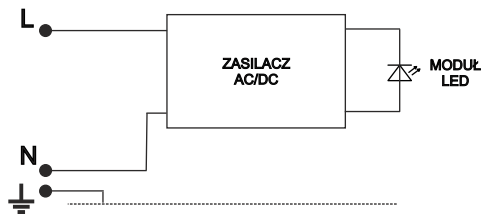
kl. Ochronności: I

IP44 -część elektryczna

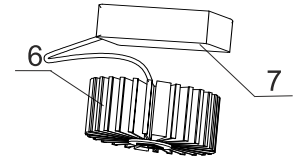
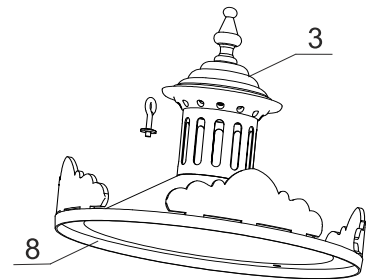
IP65 -część optyczna



SCHEMATY ELEKTRYCZNE:

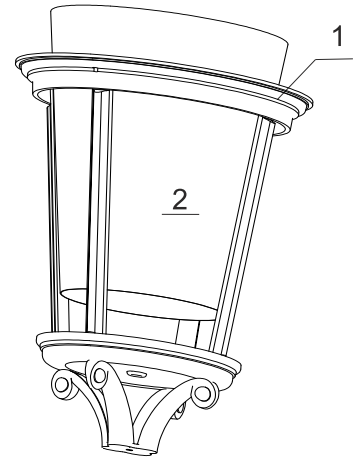


1. Źródło światła LED



IP 44

IP 65



Symbol oprawy	Typ źródła	Strumień świetlny[lm]		Waga [kg]	Pn [W]	Wymiary oprawy	
		3000K	4000K				
G02L-22W	NZL22(Cree)	2450	2725	9,5	22	 Pole nawiewu $A = 0,15m^2$ H/D 660/380	
G02L-33W	NZL33(Cree)	3777	4062	9,5	33		
G02L-38W	NZL38(Cree)	4227	4546	9,5	38		

UWAGA !! W poszczególnych seriach produkcyjnych waga oprawy może ulec niewielkim zmianom.

