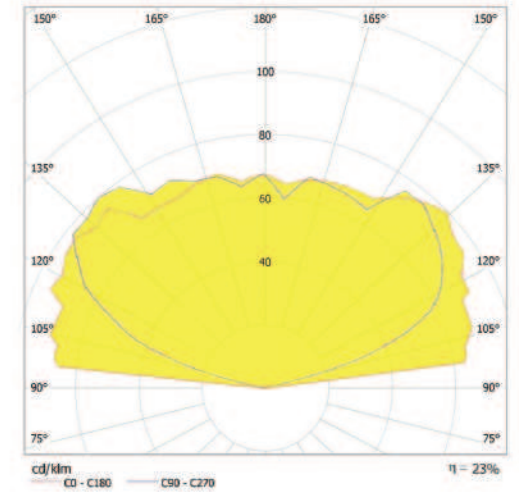
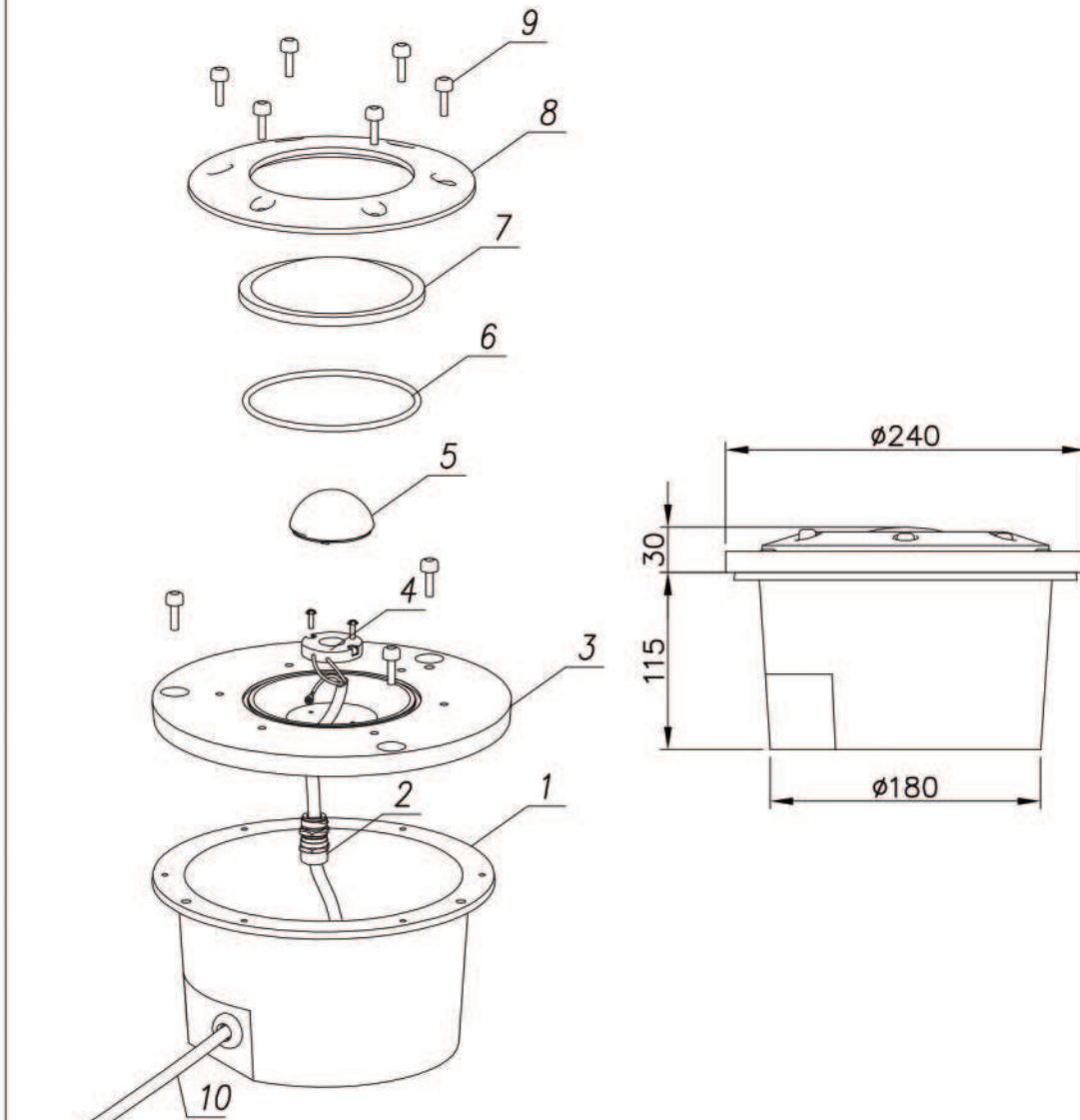



Zastosowany moduł EDC47/6W/840 (230V,50Hz)  
Strumień świetlny modułu 624 lm, CRI=80, 4000K



10	Przewód/Cable OMY 3x1mm <sup>2</sup>	-	-	
9	Śruba imbusowa/Screw M6	stal nierdzewna/stainless steel	9	
8	Pierścień klosza/Fastening ring	odlew aluminiowy (AK9) aluminium cast (AK9)	1	
7	Klosz/Shade	poliwęglan/polycarbonate	1	
6	Uszczelka/Gasket	-	1	
5	Moduł LED/Module LED (~230V)	-	1	
4	Soczewka/Lens ZOYRA	silikon optyczny/silicone	1	
3	Korpus oprawy/Luminary body	odlew aluminiowy (AK9) aluminium cast (AK9)	1	
2	Dławnica kablowa/Cable gland	tworzywo sztuczne/plastic	1	
1	Mocowanie w gruncie/Ground fastening	odlew aluminiowy (AK9) aluminium cast (AK9)	1	
Nr	Nazwa elementu/Element	Materiał/material	ilość quantity	uwagi notes
		Producent  FIRMA PRODUKCYJNO-HANDLOWA ART-METAL Sp. J. ul. Jabłoniowa 124, 83-331 Łapino Kartuskie tel. (+48) 58 681 80 78 www.art-metal.pl		
Opracował Drawn by	Nazwisko/Name Ł.B.	Data/Date 19.12.2018	produkt/product hc=30 OL1-2	
skala/scale 1:5	arkusz/sheet A4	tolerancja/tolerance: +/- 20mm		