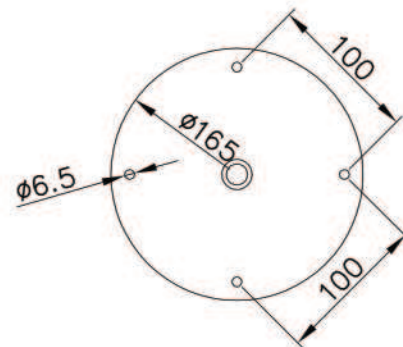
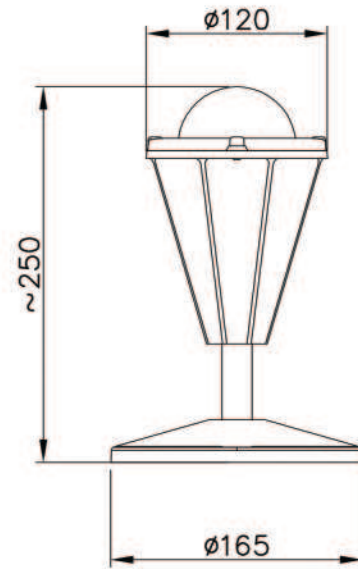
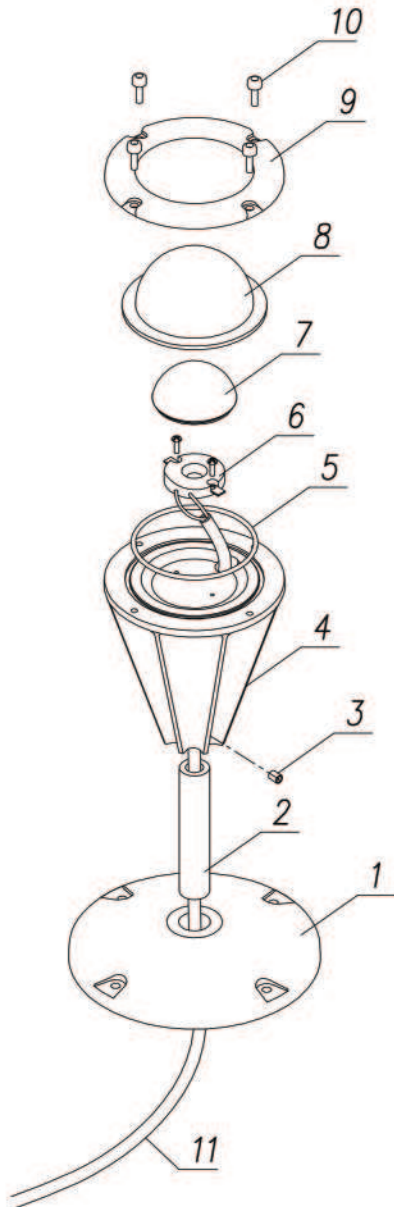
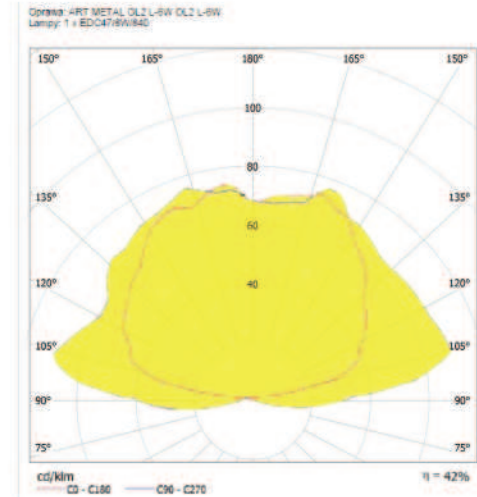



Zastosowany moduł EDC47/6W/840 (230V,50Hz)
Strumień świetlny modułu 624 lm, CRI=80, 4000K



11	Przewód/Cable OMY 3x1mm ²	-	-	
10	Śruba imbusowa/Screw M5	stal nierdzewna/stainless steel	5	
9	Pierścień klosza/Fastening ring	odlew aluminiowy (AK9) aluminium cast (AK9)	1	
8	Klosz/Shade	poliwęglan/polycarbonate	1	
7	Soczewka/Lens ZOYRA	silikon optyczny/silicone	1	
6	Moduł LED/Module LED (~230V)	-	1	
5	Uszczelka/Gasket	-	1	
4	Korpus oprawy/Luminary body	odlew aluminiowy (AK9) aluminium cast (AK9)	1	
3	Śruba dociskowa/Clamping screw	stal nierdzewna/stainless steel	2	
2	Rura aluminiowa/Aluminium pipe Ø20	aluminium	1	
1	Dysk mocujący/Fastening disc	odlew aluminiowy (AK9) aluminium cast (AK9)	1	
Nr	Nazwa elementu/Element	Materiał/material	ilość quantity	uwagi notes
		Producent  art metal	FIRMA PRODUKCYJNO-HANDLOWA ART-METAL Sp. J. ul. Jabłoniowa 124, 83-331 Łapino Kartuskie tel. (+48) 58 681 80 78 www.art-metal.pl	
Opracował Drawn by	Nazwisko/Name Ł.B.	Data/Date 19.12.2018	produkt/product hc=250 OL2	
skala/scale 1:5	arkusz/sheet A4	tolerancja/tolerance: +/- 20mm		