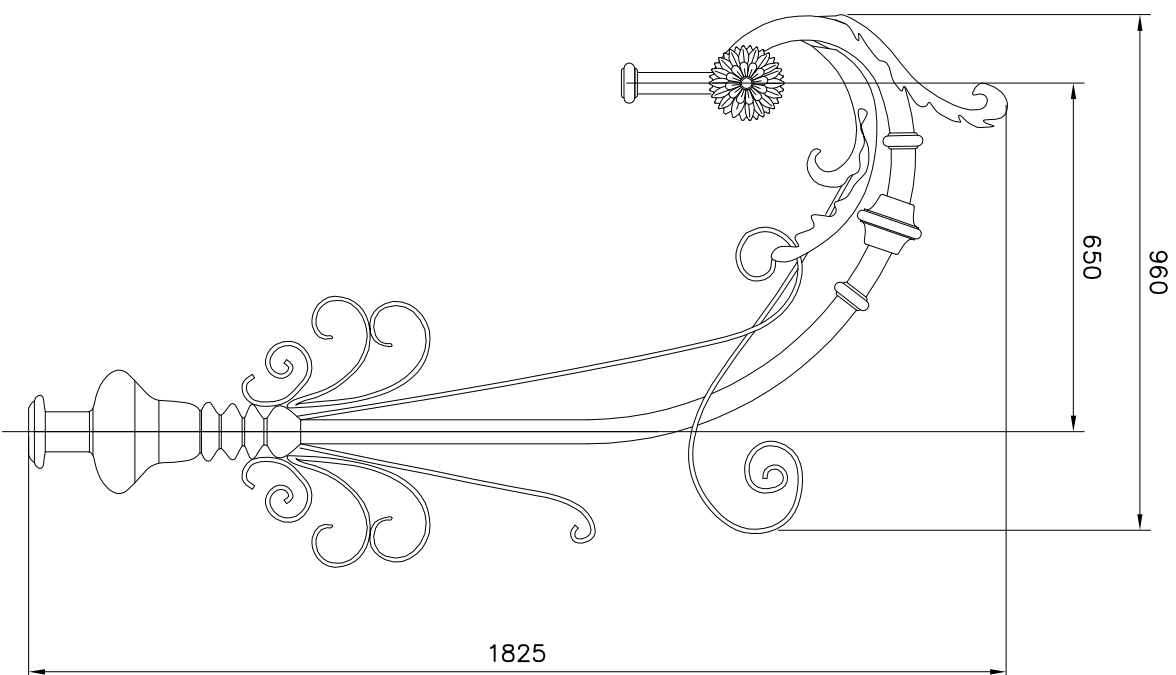


WIDOK OGÓLNY

1:10



	nazwisko	data	podpis
projektował:	Art Metal	23.02.2022	
rysował:	M.S.		
zaprojektował:			

nazwa rysunku

R216 – SZKIC WYMIAROWY



FIRMA PRODUKCYJNO-HANDLOWA
"ART-METAL" Sp. z o.o.
ul. m@ell Łapno Kartuskie 34 83-331 Przejazd

Skala	Wymiary	numer rysunku	ark./il.ark
1:10	297x420	R-216	1/1