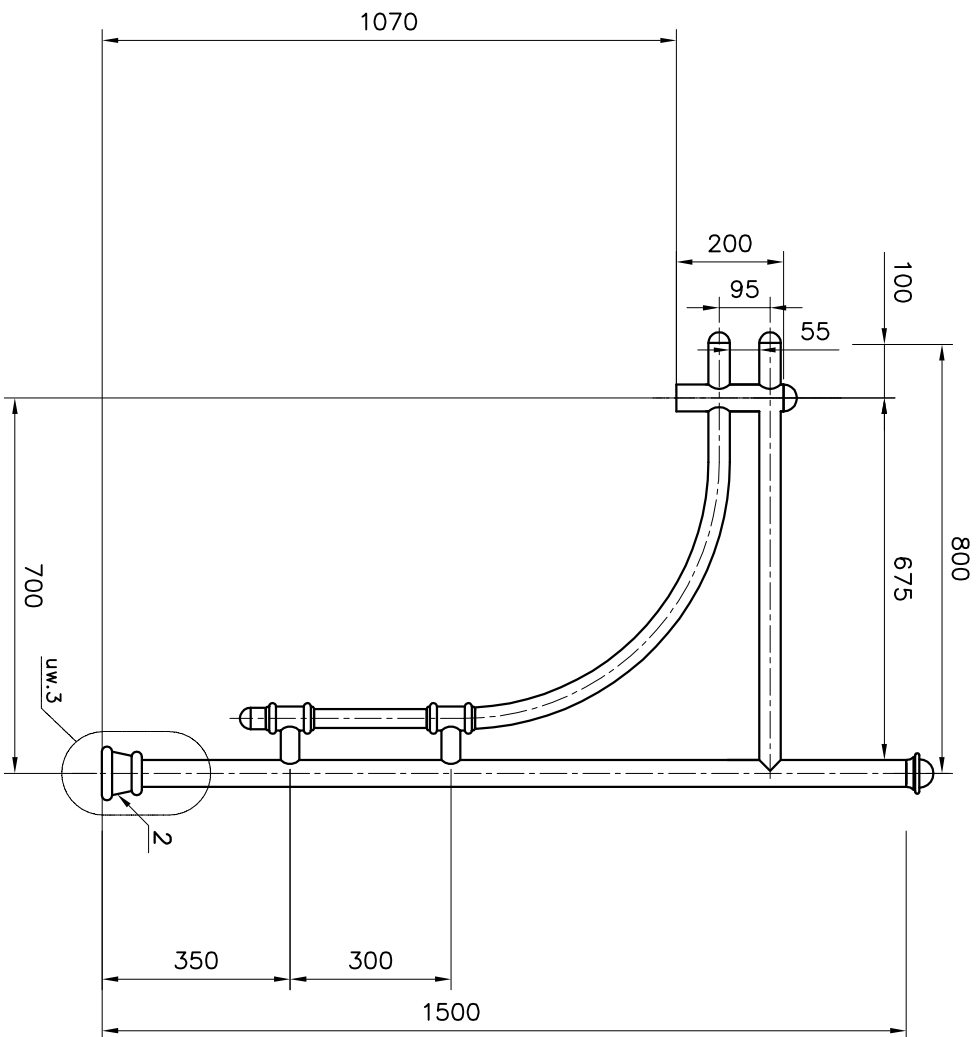


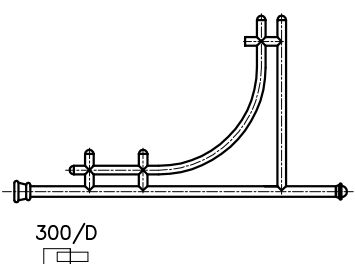
WIDOK OGÓLNY

1:10



R87

1:25



POLE NAWIEWU [m ²]	R87
OBUJTOŚĆ [m ³]	0,21
MASA [kg]	4,74

nr	nazwa/nazwa	rys./norma	material	ilość quantity	jedn. unit	jedn. weight	całk. weight	uwagi notes
6	Rura aluminiowa ø50x3	EN 573-3	AK11	0,2	mb	1,20	0,24	
5	Rura aluminiowa ø40x3	EN 573-3	AK11	0,8	mb	0,95	0,44	
4	Rura aluminiowa ø60x3	EN 573-3	AK11	1,32	mb	1,46	1,93	
3	Rura aluminiowa ø40x3	EN 573-3	AK11	0,4	mb	0,95	0,38	
WYSIEGNIK						MASA: 2,94 kg		
2	Odlew aluminiowy	-	aluminium	-	szt.	-	-	
1	Rura aluminiowa ø50x3	EN 573-3	AK11	1,5	mb	1,2	1,8	
TRZON						MASA: 1,8 kg		

nr	nazwa/nazwa	rys./norma	material	ilość quantity	jedn. unit	jedn. weight	całk. weight	uwagi notes
				Tolerancja wymiarów: +/- 20mm				
nazwisko		data	podpis					
projektował: Art Metal		10.11.2006						
rysował: M.S.								
zaprojektował:								

nazwa rysunku		nazwa rysunku		nazwa rysunku	
nazwa rysunku		nazwa rysunku		nazwa rysunku	

FRMA PRODUKCYJNO-HANDLOWA
"ART-METAL" Sp. J.
ul. m@ell Lipno Kartuskie 34 83-331 Przyjahn

R87 - WYMIARY GŁÓWNE

UWAGI:

1. Wszystkie spoiny wykonane z 3.
2. Mocowanie wykonane wg KATALOGU ZAMOCOWAŃ RAMION.

Ostatnia aktualizacja 16.12.2010

Skala	Wymiary	numer rysunku	ark./li.ark
1:10 1:25	297x420	R-87	1/1