

MALOWANIE:

PAINTING

POWŁOKA ANTYKOROZYJNA (ANTICORROSIIVE PAINT)

KOLOR (COLOUR) RAL 7021

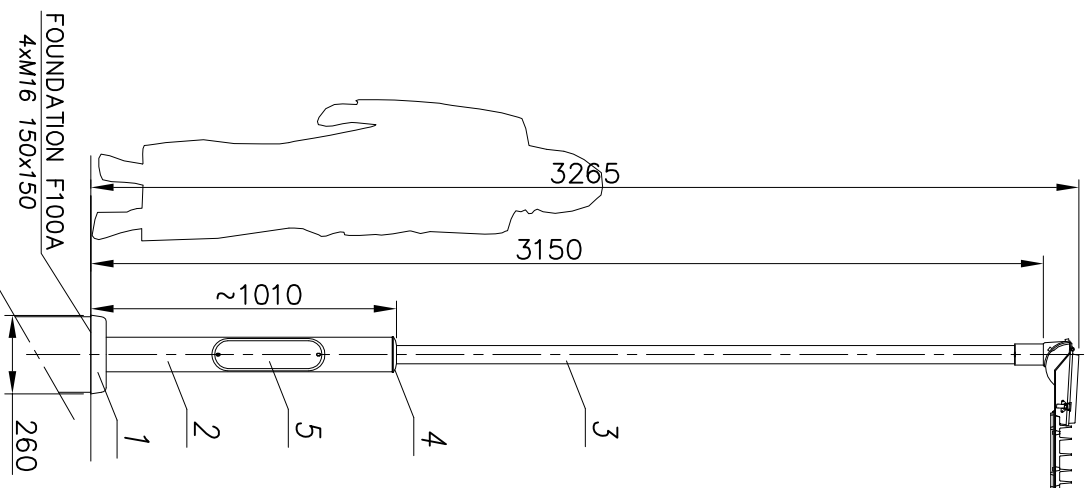
FUNDAMENT:

FOUNDATION F100A

FUNDAMENT NIE WCHODZI W SKŁAD ZESTAWU
FOUNDATION IS NOT INCLUDED INTO THE SET.

nazwa/name	wartość value
strefa obciążenia wiatrem wind zone	I
wsp. dynamiczny dynamic rate	1,2
kategoria terenu terrain category	III
klasa obciążenia load class	B
częściowy wsp. dla obc. wiatrem partial rate for wind load	1,4
częściowy wsp. dla obc. stałego partial rate for fixed load	1,2
obciążeniowa prędkość wiatru wind speed	22 [m/s]

ACCORDING TO: PN-EN 40-3-1, PN-EN 40-3-3



Nr	Nazwa elementu/Element	Materiał/material	ilość quantity	uwagi notes
7	Przewód/Cable YDY 3x1,5mm ²	-	-	
6	Tabliczka przyłączeniowa / Fuse box	-	-	
5	Oprawa/Luminary 29 TECHNO	polycarb./al.	1	
4	Ozdoby/ Decorations	stal/steel (S215)	1	
3	Rura stalowo/Steel pipe ø60	stal/steel (S235)	1	
2	Rura stalowo/Steel pipe ø114	stal/steel (S235)	1	
1	Maskownicca/ Masking frame	odlew aluminiowy (AK9) aluminium cast (AK9)	1	

Opracował		Producent	
Nazwisko/Name	Data/Date	FIRMA PRODUKCYJNO-HANDLOWA	
M.S.	07.03.2023	ART-METAL Sp. J.	
produkt/product		ul. Jabłoniowa 124, 83-331 Kapino Kartuskie	
h = 3265		tel. (+48) 58 681 80 78	
ECHO/29		www.art-metal.pl	
ECHO/1x29		STANDARD	

skala/scale	arkusz/sheet	tolerancja/tolerance: +/- 20mm
1:25	A4	