

MALOWANIE:

PAINTING

POWŁOKA ANTYKOROZYJNA (ANTICORROSIIVE PAINT)

KOLOR (COLOUR) RAL 7021

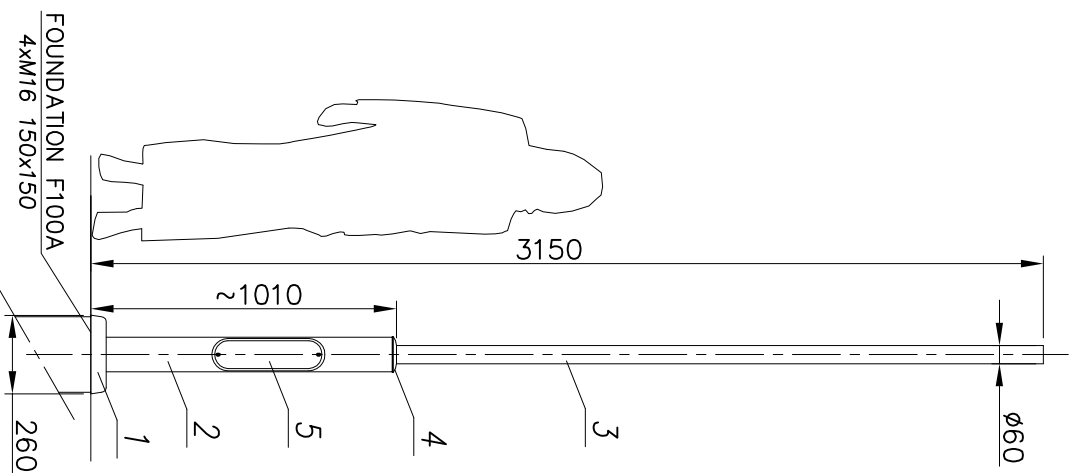
FUNDAMENT:

FOUNDATION F100A

FUNDAMENT NIE WCHODZI W SKŁAD ZESTAWU
FOUNDATION IS NOT INCLUDED INTO THE SET.

nazwa/name	wartość value
strefa obciążenia wiatrem wind zone	I
wsp. dynamiczny dynamic rate	1,2
kategoria terenu terrain category	III
klasa obciążenia load class	B
częściowy wsp. dla obc. wiatrem partial rate for wind load	1,4
częściowy wsp. dla obc. stałego partial rate for fixed load	1,2
obliczeniowa prędkość wiatru wind speed	22 [m/s]

ACCORDING TO: PN-EN 40-3-1, PN-EN 40-3-3



6	Przewód/Cable YDY 3x1,5mm ²	-	-	
5	Tabliczka przyłączeniowa / Fuse box	-	1	
4	Ozdoby/ Decorations	stal/steel (S215)	1	
3	Rura stalowo/Steel pipe ø60	stal/steel (S235)	1	
2	Rura stalowo/Steel pipe ø114	stal/steel (S235)	1	
1	Maskownica/ Masking frame	odlew aluminiowy (AK9) aluminium cast (AK9)	1	
Nr	Nazwa elementu/Element	Materiał/material	ilość quantity	uwagi notes

Opracował Drawn by	Nazwisko/Name M.M.	Data/Date 28.05.2020	Producent FIRMA PRODUKCYJNO-HANDLOWA ART-METAL Sp. J. ul. Jabłoniowa 124, 83-331 Kapino Kartuskie tel. (+48) 58 681 80 78 www.art-metal.pl
-----------------------	-----------------------	-------------------------	---

produkt/product

h = 3150

Słup ECHO

skala/scale

1:25

arkusz/sheet

A4

tolerancja/tolerance: +/- 20mm